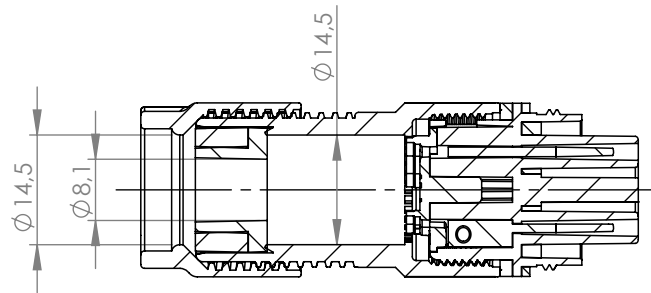


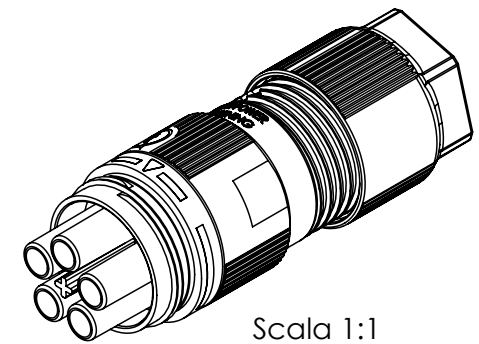
ACCESSORI/ACCESSORIES  
6000337



\*= Quota variabile per tipologia di cavo  
Variable dimension by type of cable




SEZIONE A-A



Scala 1:1

Tolleranze generali

Particolari stampati in materiale termoplastico: rif ISO 2768MK - Particolari lavorati alle macchine utensili: rif. UNI EN 22768  
Particolari tranciati in metallo: rif. UNI EN 22768 - grado IT10 per dim. lineari - grado IT11 quote di piega - angoli di piega ± 1

A meno di legge ci riserviamo la proprietà di questo documento con i suoi dati e contenuti. È vietata espressamente la ristampa, la diffusione o l'uso non autorizzato senza permesso scritto dalla Techno s.p.a. senza la nostra autorizzazione scritta dalla Techno s.p.a. integrali o parzialmente, without Techno s.p.a. written authorization.	Materiale-Material:		Titolo-Title:	
	Trattamento-Treatment:		Mini-Connector Socket 5P Screw D7-13.5 68	
	N° documento cliente Customer ref		Peso [gr]: Weight [gr]:	22.67
	Disegnato - Drawn by:	Gabriele Flores	Data: Date:	2024-03-19
	Controllato-Checked by:		Scala-Scale:	1:1
		Formato - Format	A4	Progetto-Project: TH387
		N° Disegno - Drawing N° THB.387.B5B.L		Rev. Foglio N° Rev. Sheet N°
		Nome file - Filename THB.387.B5B.L		1 1