

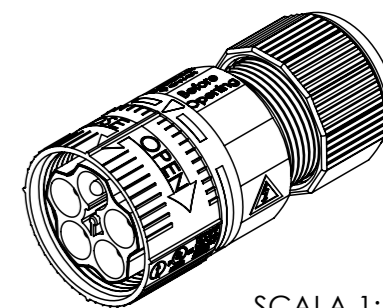
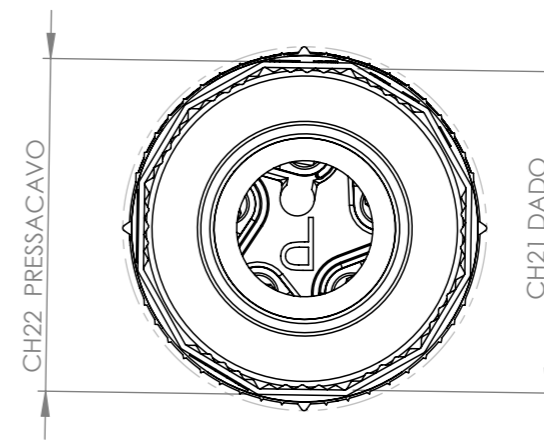
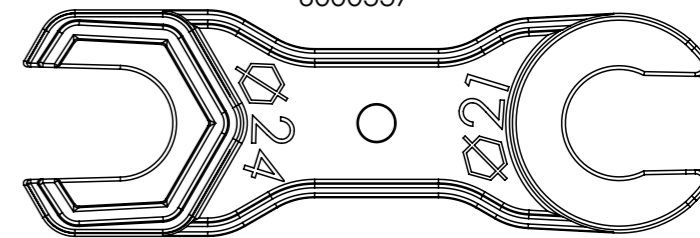
SEZIONE A-A
SCALA 2 : 1

Tolleranze generali

Particolari stampati in materiale termoplastico: rif ISO 2768MK - Particolari lavorati alle macchine utensili: rif. UNI EN 22768
Particolari tranciati in metallo: rif. UNI EN 22768 - grado IT10 per dim. lineari - grado IT11 quote di piega - angoli di piega ± 1

ACCESSORI/ACCESSORIES

6000337



Questo disegno è proprietà esclusiva di Techno s.p.a. e non può essere riprodotto, modificato, copiato o distribuito senza la scritta autorizzazione Techno s.p.a. senza permesso scritto dalla Techno s.p.a. This drawing and all information contained here can not be used or reproduced, integrity or partially, without Techno s.p.a. written authorization.	Materiale-Material:		Titolo-Title:			
	Trattamento-Treatment:		Mini-connector Plug 5P Screw D7-12 IP68			
	N° documento cliente Customer ref		Peso [gr]: 18.30 Weight [gr]:			
	Disegnato - Drawn by: G.Flores	Data: 2023-02-09	Scala-Scale: 1:1	Progetto-Project: TH387		
Controllato-Checked by: M.Strada	Data: 2023-10-03	Formato - Format A3	N° Disegno - Drawing N° THB.387.A5A			
				Rev. 00	Foglio N° 1	N° Fogli 1
				Nome file - Filename THB.387.A5A		