

Tolleranze generali

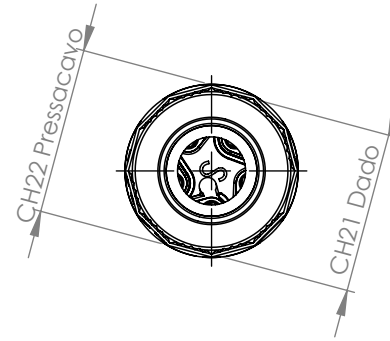
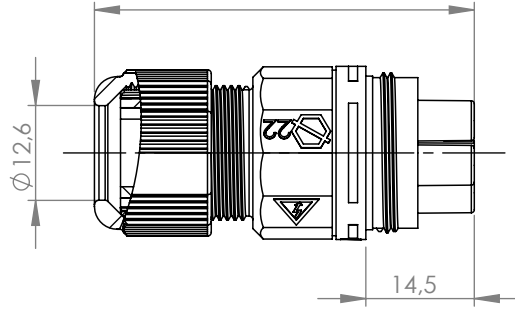
Particolari stampati in materiale termoplastico: rif ISO 2768MK - Particolari lavorati alle macchine utensili: rif. UNI EN 22768
 Particolari tranciati in metallo: rif. UNI EN 22768 - grado IT10 per dim. lineari - grado IT11 quote di piega - angoli di piega ± 1

ACCESSORI/ACCESSORIES

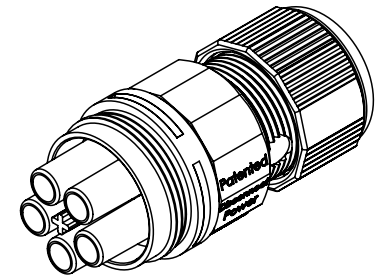
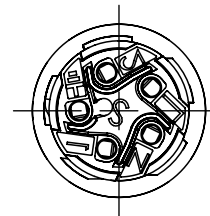
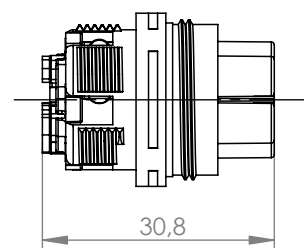
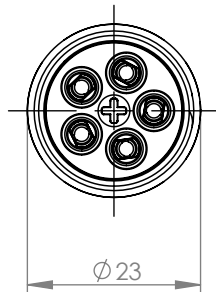
6000337



*Dimensione max 50
 *Max dimension 50



*= Quota variabile per tipologia di cavo
 Variable dimension by type of cable



Scala 1:1

A meno di legge ci riserviamo la proprietà di questo documento con i suoi diritti di riproduzione, distribuzione, comunicazione, a terzi, a delle concorrenti o a terzi senza autorizzazione scritta della Techno Srl. Il presente disegno e gli informazioni contenute herein non possono essere riprodotti, integrali o parzialmente, without Techno Srl written authorization.	Materiale-Material:		Titolo-Title:	
	Trattamento-Treatment:		Mini-Connector Socket 5P Screw D7-12 IP68 LNT	
	N° documento cliente Customer ref		Peso [gr]: Weight [gr]:	18.34
	Disegnato - Drawn by:	Gabriele Flores	Data: Date:	2024-03-14
	Disegnato - Drawn by:	Gabriele Flores	Scala-Scale:	1:1
Controllato-Checked by:		Data: Date:		
		Formato - Format		A4
		Progetto-Project:		TH387
		N° Disegno - Drawing N°		THB.387.B5B
		Nome file - Filename		THB.387.B5B
Rev.	Foglio N° Sheet N°	N° Fogli N° of sheets		
	1	1		