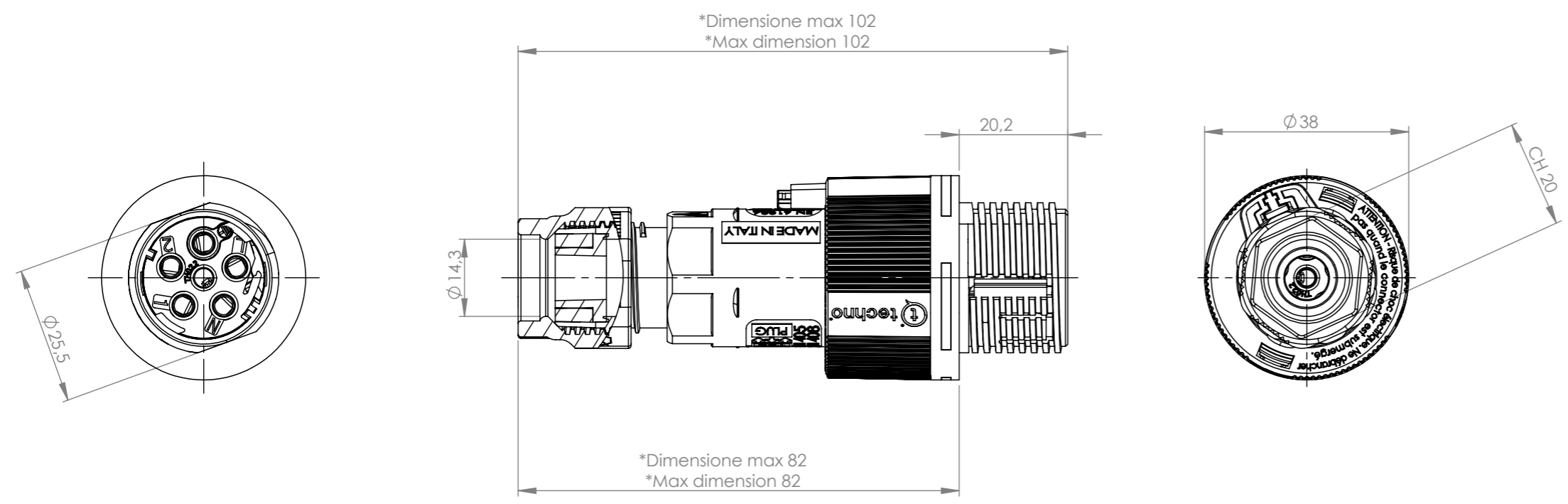


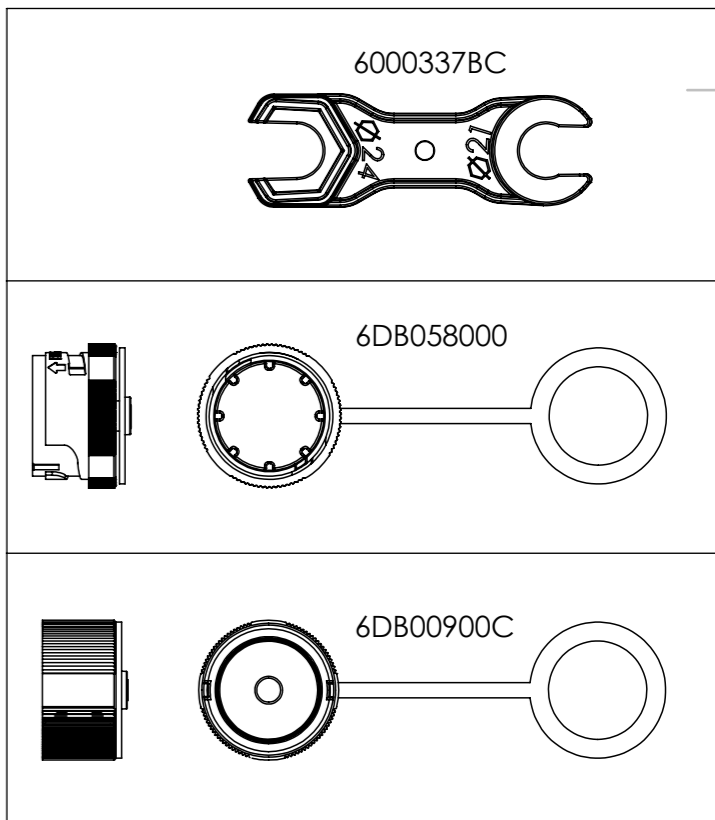
Tolleranze generali

Particolari stampati in materiale termoplastico: rif ISO 2768MK - Particolari lavorati alle macchine utensili: rif. UNI EN 22768  
 Particolari tranciati in metallo: rif. UNI EN 22768 - grado IT10 per dim. lineari - grado IT11 quote di piega - angoli di piega ± 1

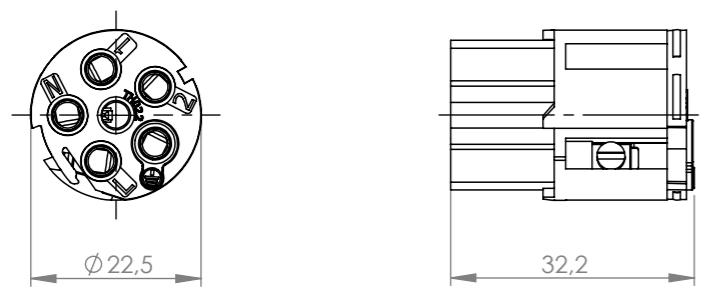


\*= Quota variabile per tipologia di cavo  
 Variable dimension by type of cable

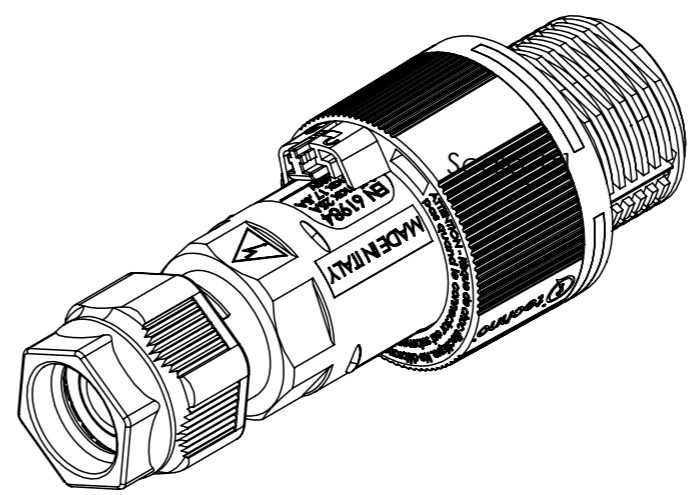
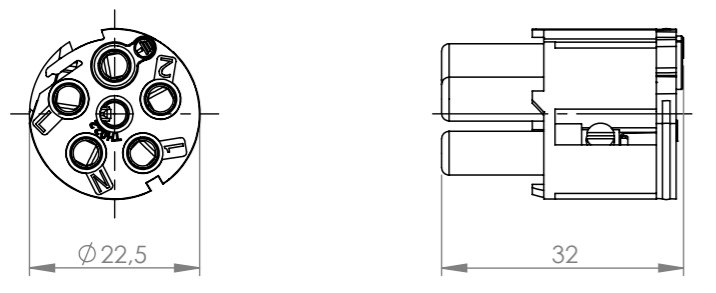
ACCESSORI/ACCESSORIES  
 Scala 1:2



THB.022.A5A.AG



THB.022.B5A.AG



Scala 1:1

Questo disegno è proprietà esclusiva di Techno s.p.a. e non può essere riprodotto, modificato, copiato o distribuito senza autorizzazione scritta dalla Techno s.p.a. This drawing and all information contained here can not be used or reproduced, integrity or partially, without Techno s.p.a. written authorization.	Materiale-Material:		Titolo-Title:	
	Trattamento-Treatment:		Kit Connect Panel Plug-Socket 5P Nut	
	N° documento cliente Customer ref		Peso [gr]: Weight [gr]:	67.31
	Disegnato - Drawn by:	E.Negroni	Data: Date:	2024-03-08
Disegnato - Drawn by:	E.Negroni	Data: Date:	2024-03-08	
Disegnato - Drawn by:	E.Negroni	Scala-Scale:	1:1	
Disegnato - Drawn by:	E.Negroni	Scala-Scale:	1:1	
Controllato-Checked by:	M.Strada	Data: Date:	2024-03-13	
Controllato-Checked by:	M.Strada	Data: Date:	2024-03-13	
		Formato - Format	A3	
		Formato - Format	A3	
		Progetto-Project:		
		TH406		
		N° Disegno - Drawing N°	Rev.	
		THR.406.S5A	00	
		Nome file - Filename	Foglio N°	
		THR.406.S5A	1	
		N° Fogli	N° of sheets	
		1	1	