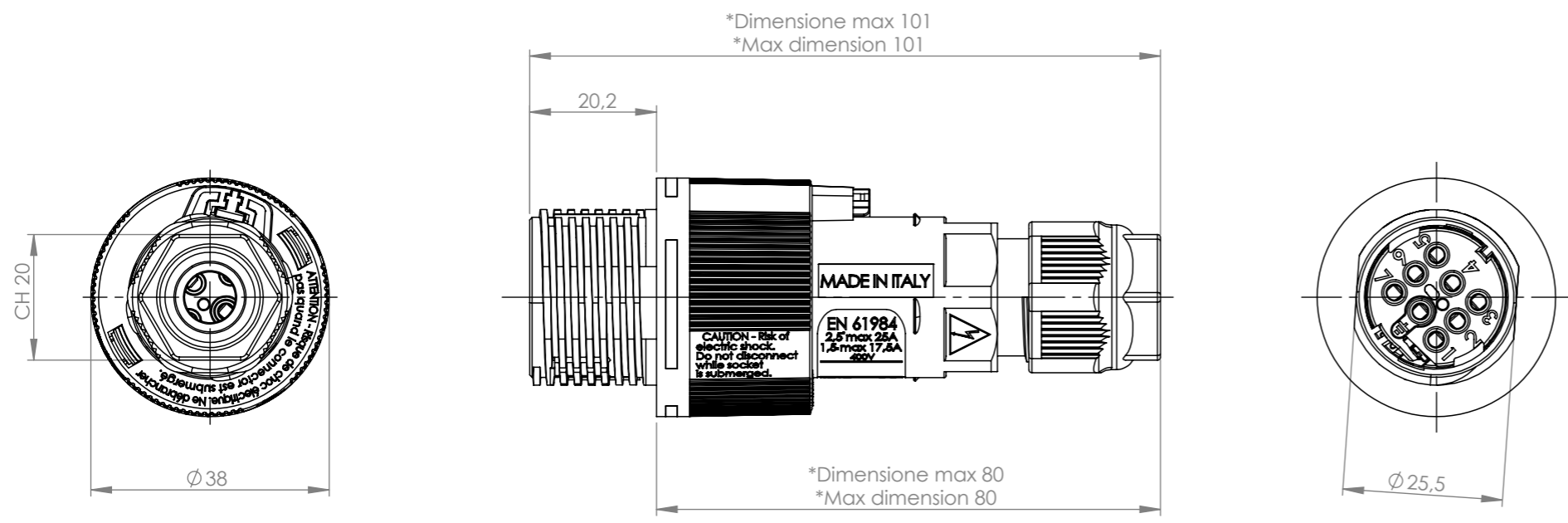
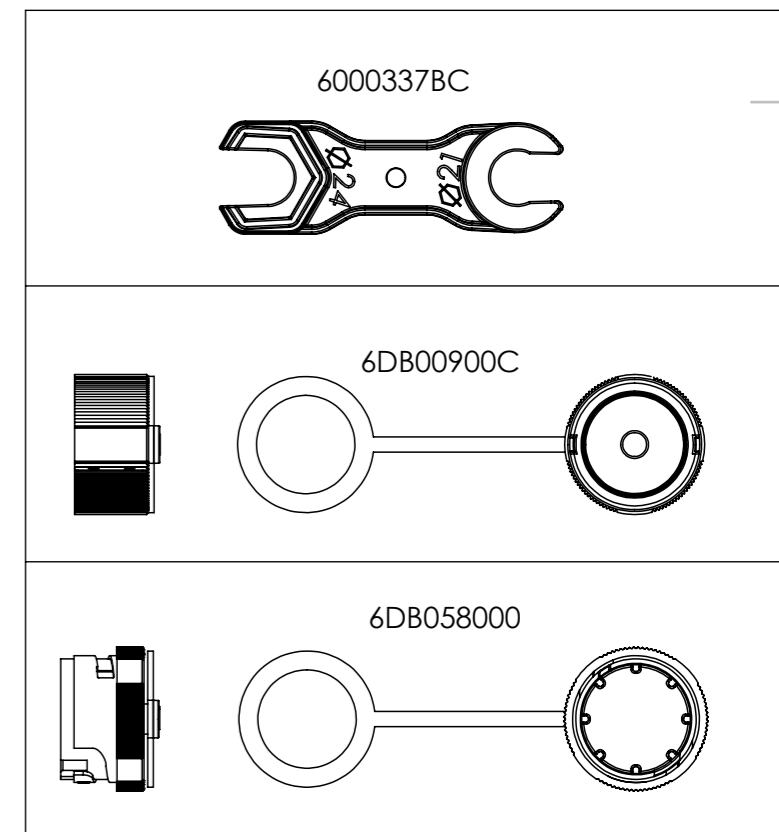


Tolleranze generali Particolari stampati in materiale termoplastico: rif ISO 2768MK - Particolari lavorati alle macchine utensili: rif. UNI EN 22768
 Particolari tranciati in metallo: rif. UNI EN 22768 - grado IT10 per dim. lineari - grado IT11 quote di piega - angoli di piega ± 1

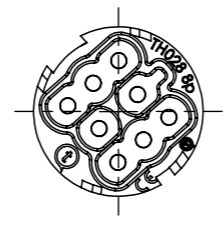
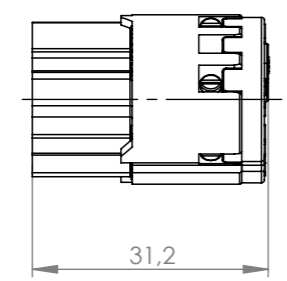
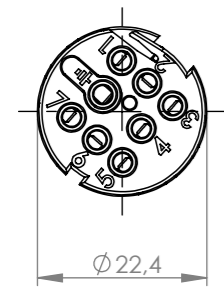


*= Quota variabile per tipologia di cavo
 Variable dimension by type of cable

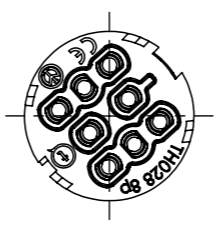
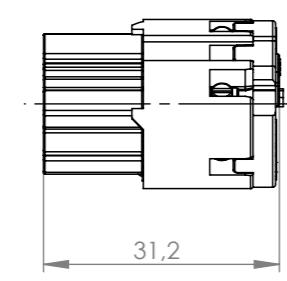
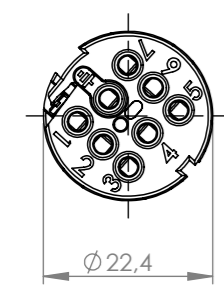
ACCESSORI/ACCESSORIES
 Scala 1:2



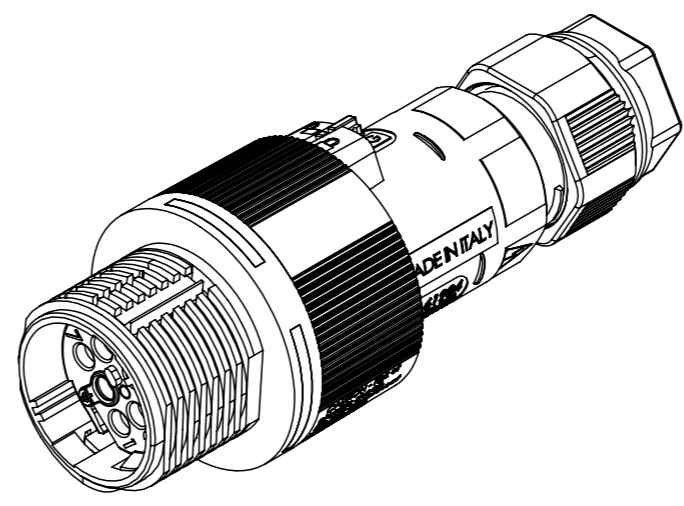
THB.028.A8A



THB.028.B8A



Scala 1:1



Questo disegno è proprietà esclusiva di Techno e non può essere riprodotto, modificato, copiato o distribuito senza permesso scritto dalla Techno s.p.a. o da terzi senza autorizzazione scritta dalla Techno s.p.a. in ogni forma e per qualsiasi mezzo. This drawing and all informations contained here cannot be used or reproduced, modified, copied or distributed without Techno written authorization.	Materiale-Material:		Titolo-Title:	
	Trattamento-Treatment:		Kit Connector 8P Screw	
	N° documento cliente Customer ref		Peso [gr]: 69.30 Weight [gr]:	Progetto-Project:
	Disegnato - Drawn by: E.Negrone	Data: 2024-03-12	Scala-Scale: 1:1	TH406
Controllato-Checked by: M.Strada	Data: 2024-03-13	Formato - Format A3	N° Disegno - Drawing N° THB.406.A8A.R	
				Nome file - Filename THB.406.A8A.R
				Rev. 00