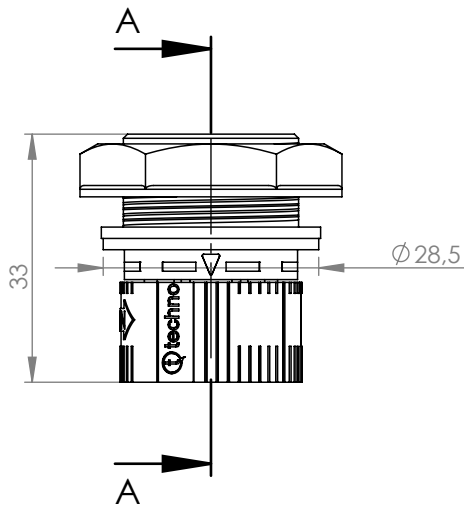
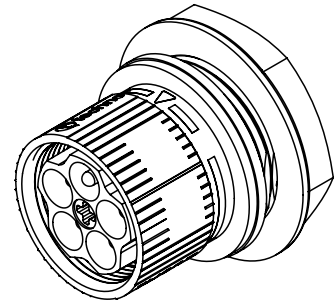
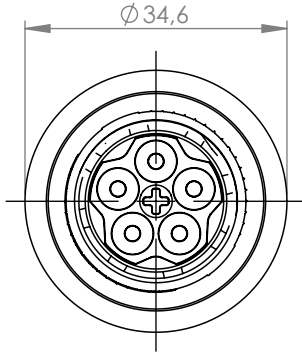


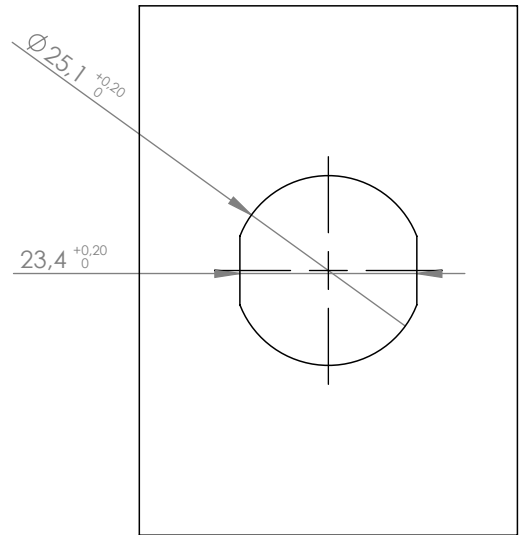
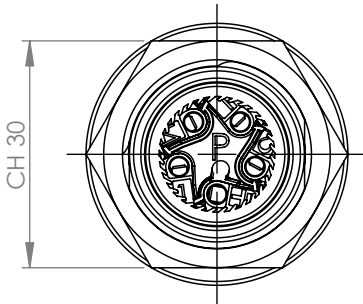
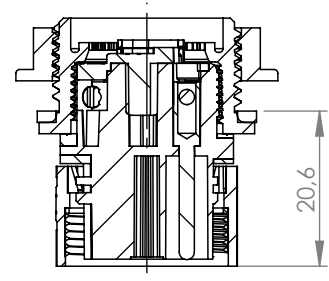
Tolleranze generali

Particolari stampati in materiale termoplastico: rif ISO 2768MK - Particolari lavorati alle macchine utensili: rif. UNI EN 22768
 Particolari tranciati in metallo: rif. UNI EN 22768 - grado IT10 per dim. lineari - grado IT11 quote di piega - angoli di piega ± 1

SCALA 1:1



SEZIONE A-A



WALL HOLE

Panel thickness min.-ma. max 7mm

Materiale-Material:

Trattamento-Treatment:

N° documento cliente
 Customer ref

Peso [gr]: 19.61
 Weight [gr]:

Disegnato - Drawn by: G.Flores

Data: 2023-09-12

Scala-Scale: 1:1

Controllato-Checked by:

Data:

Formato - Format A4

Titolo-Title:

Mini-Connector Plug Panel 5P Screw IP68 Nut

Progetto-Project:

TH387

N° Disegno - Drawing N°
 THB.387.E5B

Rev.
 Rev.

Foglio N°
 Sheet N°

N° Fogli
 N° of sheets

Nome file - Filename
 THB.387.E5B

1

1



A forma di legge si riserva la proprietà di questo documento con diritto di concorrenza o a terzi senza autorizzazione scritta della Techno s.p.a. Il presente disegno e tutti i suoi contenuti non possono essere riprodotti, integrali o parzialmente, without Techno s.p.a. written authorization.