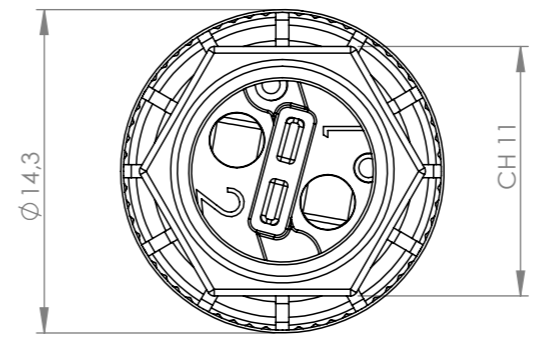
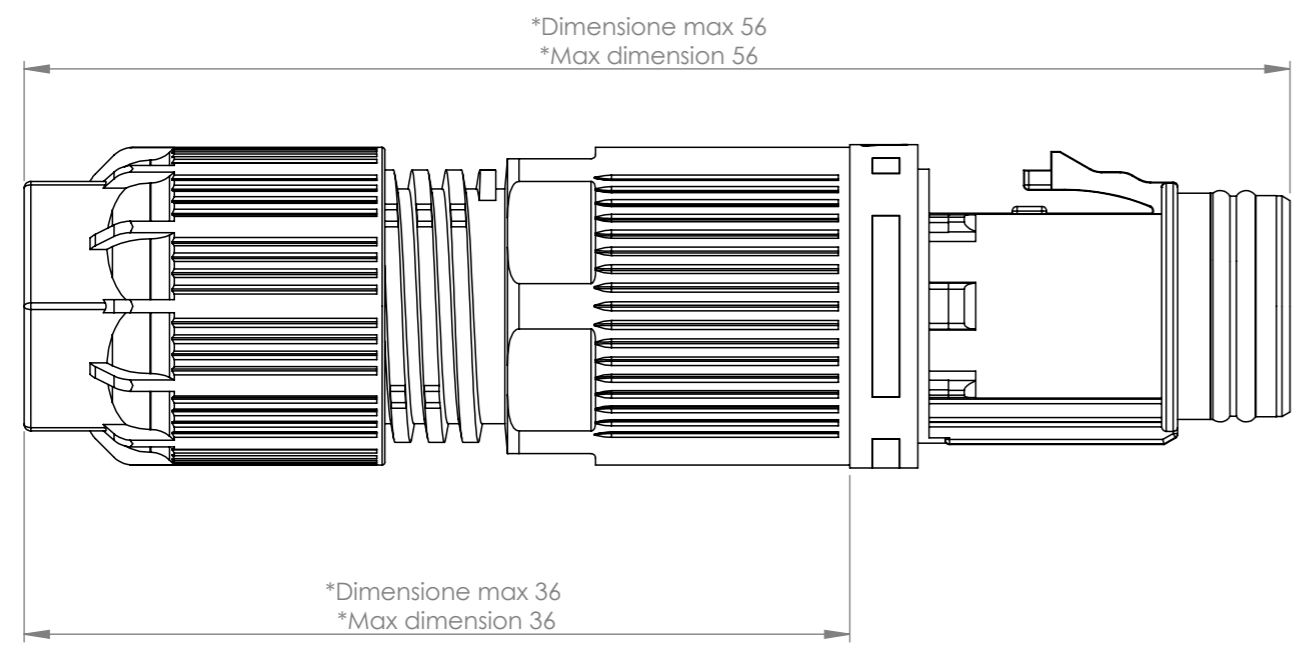


Tolleranze generali

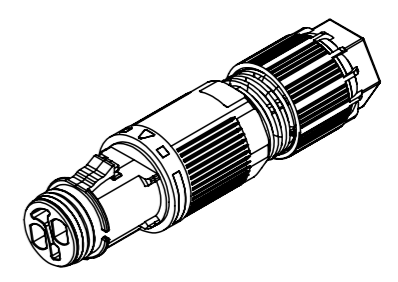
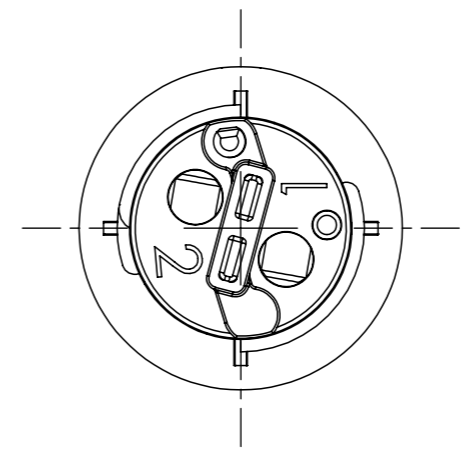
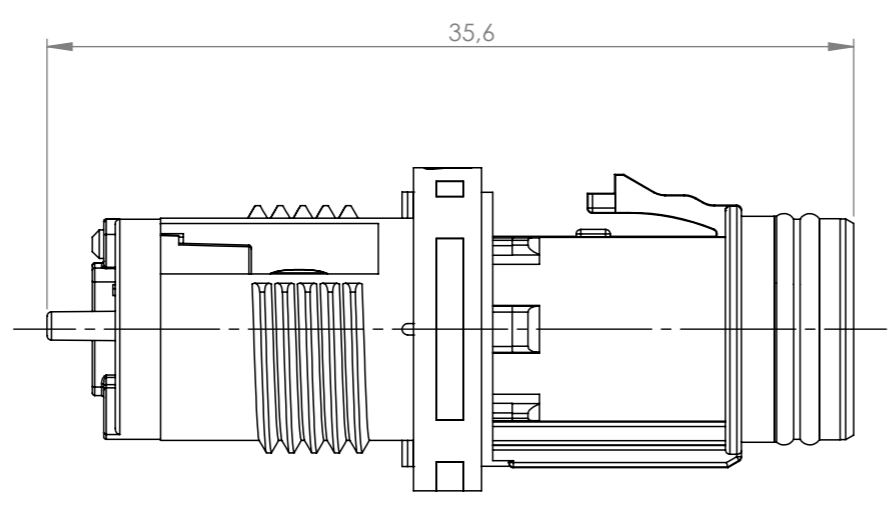
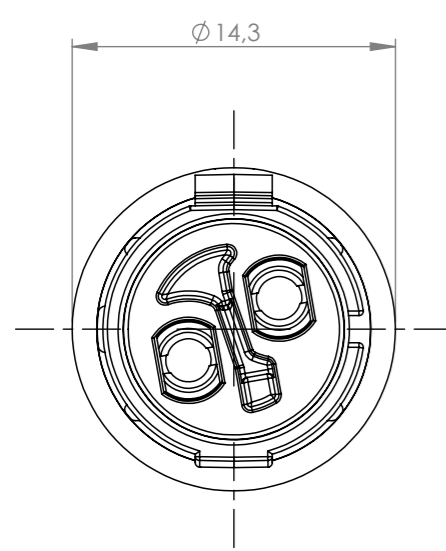
Particolari stampati in materiale termoplastico: rif ISO 2768MK - Particolari lavorati alle macchine utensili: rif. UNI EN 22768
 Particolari tranciati in metallo: rif. UNI EN 22768 - grado IT10 per dim. lineari - grado IT11 quote di piega - angoli di piega ± 1

ACCESSORI/ACCESSORIES

6000462KC



*= Quota variabile per tipologia di cavo
 Variable dimension by type of cable



Scala 1:1

Questo disegno è proprietà esclusiva di Techno s.p.a. e non può essere copiato, ristampato, distribuito, modificato, né utilizzato in alcun modo senza la scritta autorizzazione Techno s.p.a. senza permesso scritto dalla Techno s.p.a. This drawing and all informations contained here can not be used or reproduced, integrally or partially, without Techno s.p.a. written authorization.	Materiale-Material:		Titolo-Title:				
	Trattamento-Treatment:		Micro-Connector SOCKET 2P Screw				
	N° documento cliente Customer ref		Peso [gr]: Weight [gr]:	7.70			
	Disegnato - Drawn by:	E.Negroni	Data: Date:	2023-09-05			
Disegnato - Drawn by:	E.Negroni	Data: Date:	2023-09-05	Scala-Scale:	3:1		
Controllato-Checked by:	M.Strada	Data: Date:	2023-10-26	Formato - Format	A3		
				N° Disegno - Drawing N°	Rev.	Foglio N°	N° Fogli
				THB.381.B2A.L			
		Nome file - Filename					
		THB.381.B2A.L					