

4

3

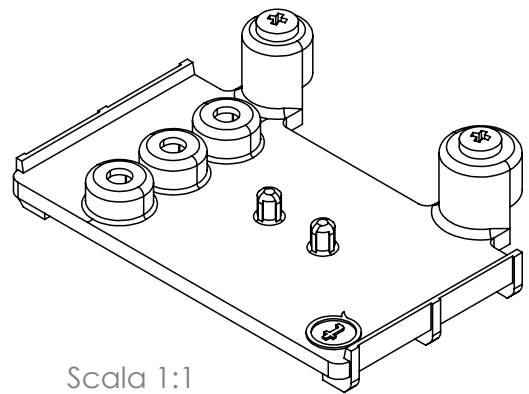
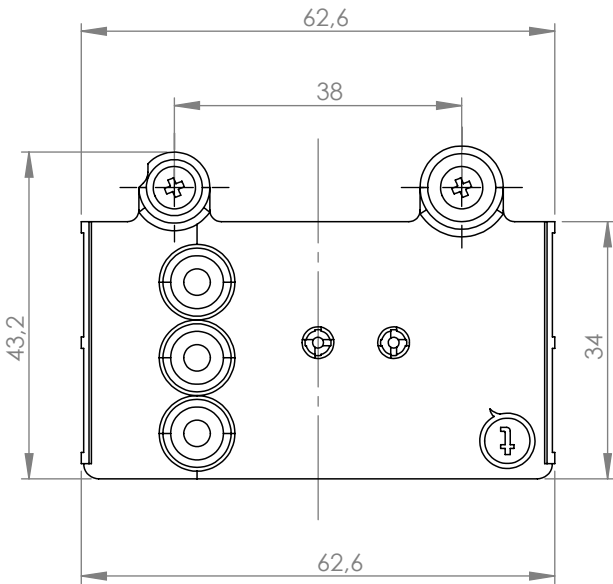
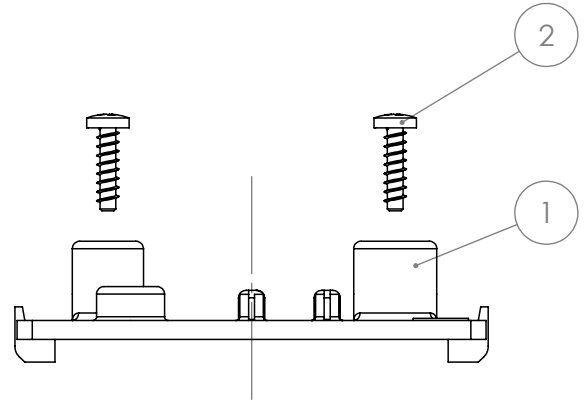
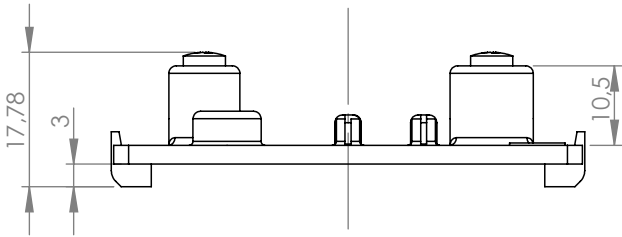
2

1

Tolleranze generali

Particolari stampati in materiale termoplastico: rif ISO 2768MK - Particolari lavorati alle macchine utensili: rif. UNI EN 22768
Particolari tranciati in metallo: rif. UNI EN 22768 - grado IT10 per dim. lineari - grado IT11 quote di piega - angoli di piega ± 1

Num. articolo	NO_DISEGNO	TITOLO_1	Quantità
1	6000640YC	Accessorio fissaggio morsettiera TH212	1
2	601001500	Vite autof. tc t+ acc.inox 3X11.5mm	2



Materiale-Material:

Trattamento-Treatment:

N° documento cliente

Customer ref

Disegnato - Drawn by:

G.Flores

Data:

2024-02-28

Controllato-Checked by:

M.Strada

Data:

2024-02-29

Peso [gr]:

7.98

Weight [gr]:

7.98

Scala-Scale:

1:1

Formato - Format

A4

Titolo-Title:

Bracket for t. block 3-5P TH212 base (3D Printed)

Progetto-Project:

IOTH212

N° Disegno - Drawing N°

6DB075900

Nome file - Filename

6DB0759

Rev.

Rev.

00

Foglio N°

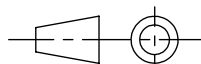
Sheet N°

1

N° Fogli

N° of sheets

1



4

3

2

1

A meno di legge, si riserva la proprietà di questo documento con diversi diritti di riproduzione, di cui si è riservata espressamente la gestione, a tutte le condizioni e a terzi senza autorizzazione scritta della Techno s.p.a. Il presente disegno e gli informazioni contenute in esso non possono essere riprodotti, integrali o parzialmente, without Techno s.p.a. written authorization.

A

A