

4

3

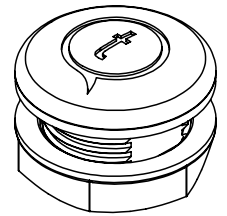
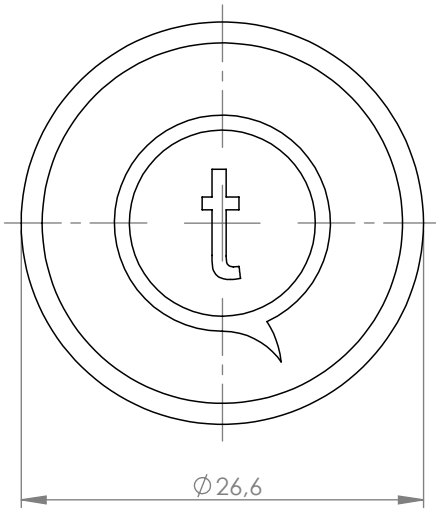
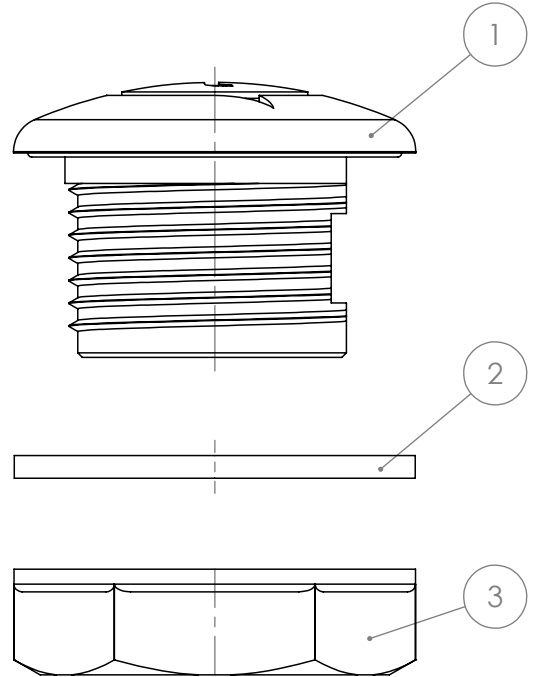
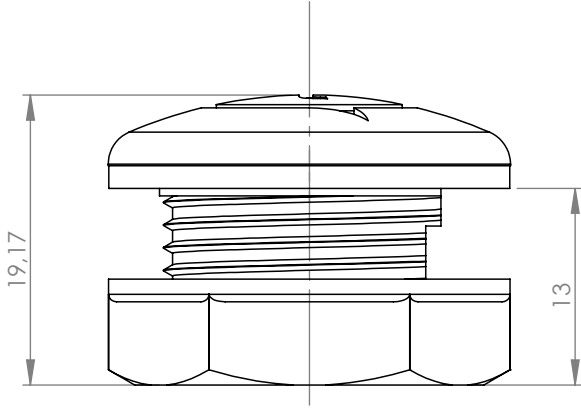
2

1

Tolleranze generali

Particolari stampati in materiale termoplastico: rif ISO 2768MK - Particolari lavorati alle macchine utensili: rif. UNI EN 22768
Particolari tranciati in metallo: rif. UNI EN 22768 - grado IT10 per dim. lineari - grado IT11 quote di piega ± 1

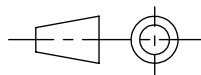
Num. articolo	NO_DISEGNO	TITOLO_1	Quantità
1	600068600	Tappo foro Zhaga	1
2	604003400	Guarnizione 26,5 x 20,4 x2	1
3	6000157CC	Lock Nut M20 x 1.5	1



Scala 1:1

A meno di legge, si riserva la proprietà di questo documento con diversi diritti di riproduzione, di cui è vietata espressamente la ristampa, la diffusione, la distribuzione o l'uso non autorizzato senza permesso scritto dalla Techno S.p.A. in qualsiasi forma e per qualsiasi mezzo, elettronico o meccanico, inclusi i sistemi di informazione e di comunicazione. The drawing and all information contained herein can not be used or reproduced, in whole or partially, without Techno's written authorization.

Materiale-Material:				Titolo-Title:			
Trattamento-Treatment:				Closure cup for Zhaga Book 18 hole (3D Printed)			
N° documento cliente Customer ref		Data: 2024-02-28		Peso [gr]: 5.19 Weight [gr]:		Progetto-Project:	
Disegnato - Drawn by: G.Flores		Data: 2024-02-28		Scala-Scale: 1:1		IOTH212	
Controllato-Checked by: M.Strada		Data: 2024-02-29		Formato - Format A4			



N° Disegno - Drawing N° 6DB079100		Rev. Rev.	Foglio N° Sheet N°	N° Fogli N° of sheets
Nome file - Filename 6DB0791		00	1	1

4

3

2

1