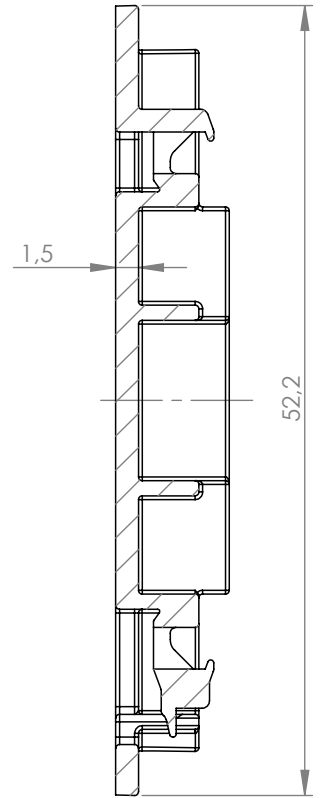
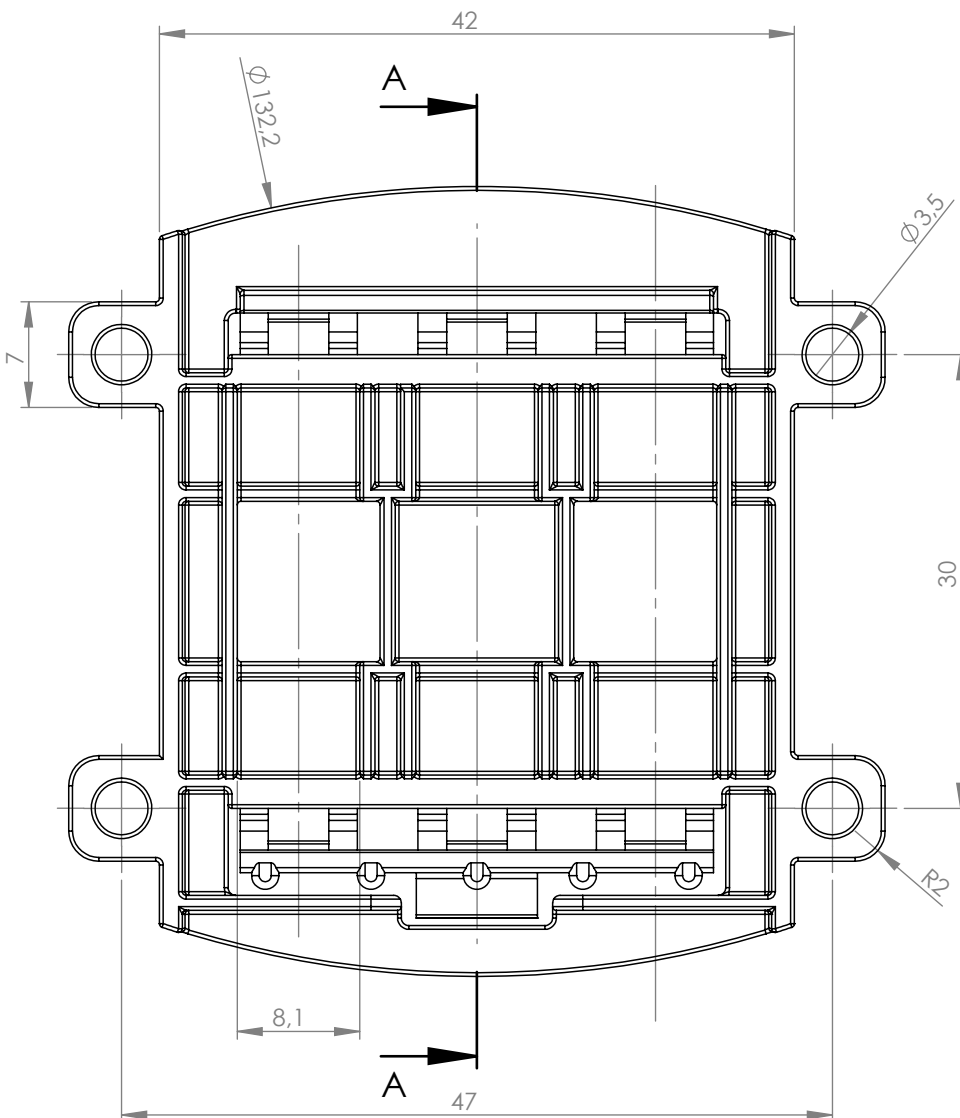
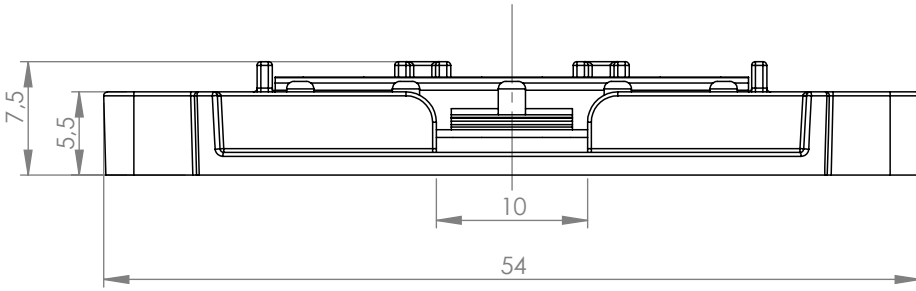
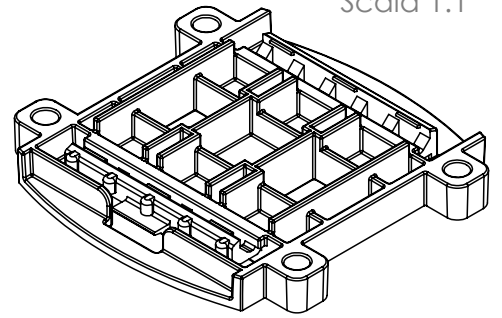


Tolleranze generali

Particolari stampati in materiale termoplastico: rif ISO 2768MK - Particolari lavorati alle macchine utensili: rif. UNI EN 22768  
 Particolari tranciati in metallo: rif. UNI EN 22768 - grado IT10 per dim. lineari - grado IT11 quote di piega - angoli di piega ± 1

Scala 1:1



SEZIONE A-A  
 SCALA 2 : 1

Materiale-Material: Materiale <non specificato>

Trattamento-Treatment:

N° documento cliente  
 Customer ref

Disegnato - Drawn by: G.Flores

Data: 2024-02-28

Peso [gr]: 5.72  
 Weight [gr]: 5.72

Scala-Scale: 1:1

Controllato-Checked by: M.Strada

Data: 2024-03-01

Formato - Format A4

Titolo-Title:

Bracket for Wago 221-2411 t.block for TH209 (3D Printed)

Progetto-Project:

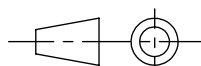
N° Disegno - Drawing N°  
 600069200

Nome file - Filename  
 6000692

Rev.  
 Rev.  
 00

Foglio N°  
 Sheet N°  
 1

N° Fogli  
 N° of sheets  
 1



A meno di legge, si riserva la proprietà di questo documento con diritto di concorrenza o a terzi senza autorizzazione scritta dalla Techno s.p.a. in ogni caso, non può essere usato o riprodotto integralmente o parzialmente, without Techno s.p.a. written authorization.