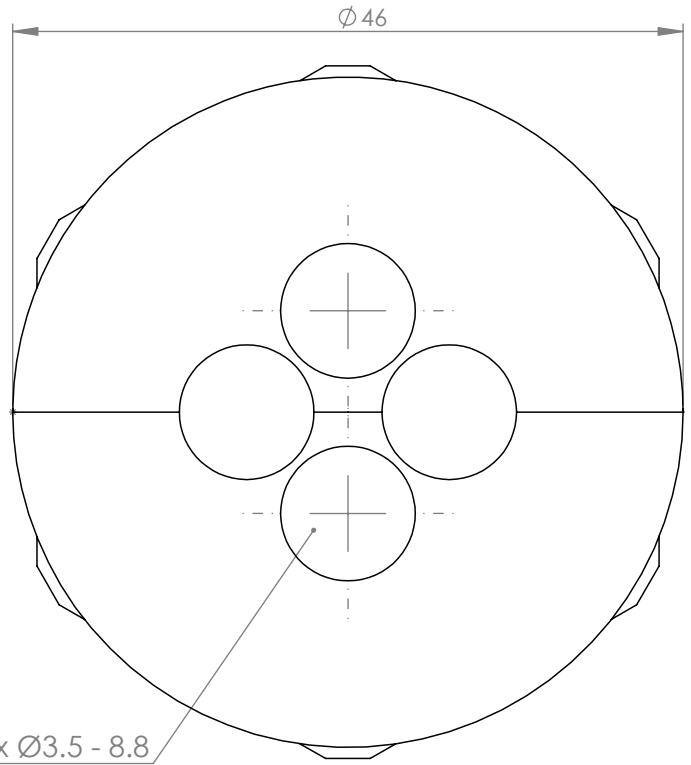
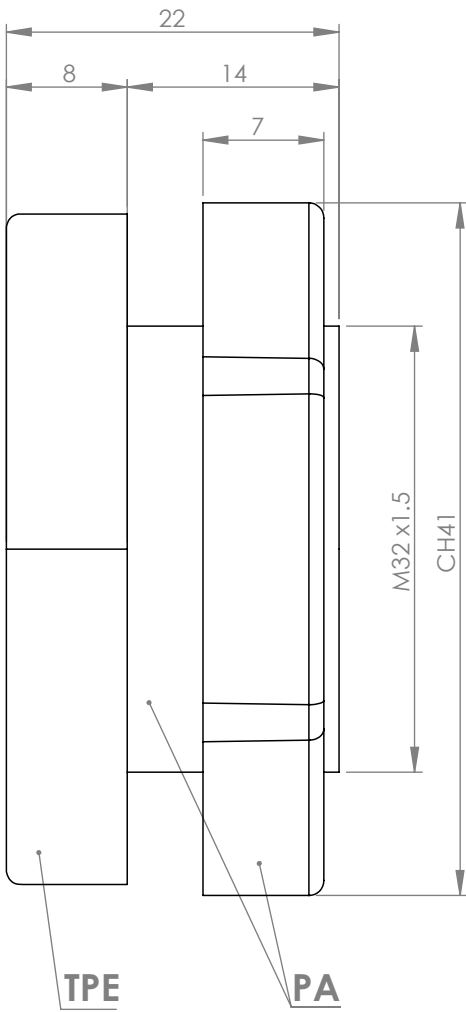
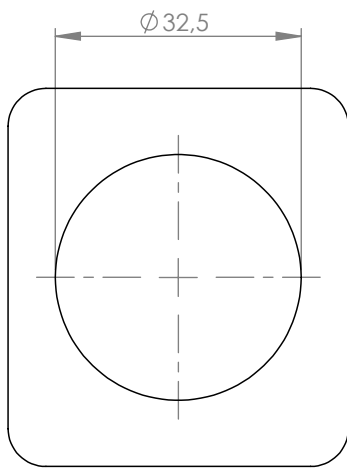


Tolleranze generali

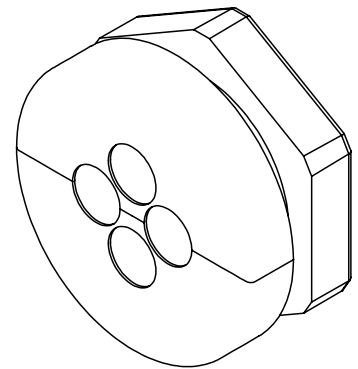
Particolari stampati in materiale termoplastico: rif ISO 2768MK - Particolari lavorati alle macchine utensili: rif. UNI EN 22768  
 Particolari tranciati in metallo: rif. UNI EN 22768 - grado IT10 per dim. lineari - grado IT11 quote di piega - angoli di piega ± 1



CODICE FORNITORE 1732034252 4FORI



FORO D'UTILIZZO



SCALA 1:1

A meno di legge, si riserva la proprietà di questo documento con relativi diritti di riproduzione e di pubblicazione. È vietata espressamente la ristampa o l'uso non autorizzato senza permesso scritto dalla Techno s.p.a. senza autorizzazione scritta dalla Techno s.p.a. integrati o parzialmente, without Techno s.p.a. written authorization.

|  |                               |                            |      |
|--|-------------------------------|----------------------------|------|
| Materiale-Material: <b>Materiale &lt;non specificato&gt;</b> |                               |                            |      |
| Trattamento-Treatment:                                       |                               |                            |      |
| N° documento cliente<br>Customer ref                         | CODICE DETAS 1732034252 4FORI | Peso [gr]:<br>Weight [gr]: | 0.00 |
| Disegnato - Drawn by: G.Flores                               | Date: 2022-10-11              | Scala-Scale:               | 1:1  |
| Controllato-Checked by: M.Strada                             | Date: 2022-12-14              | Formato - Format           | A4   |

|  |  |  |  |
|--|--|--|--|
| Titolo-Title:<br><b>Membrane cableglande with nut M32/4-2G IP66/IP68</b> |  |  |  |
| Progetto-Project:<br>TH460   |  |  |  |

|  |  |   |           |                       |                          |
|--|--|---|-----------|-----------------------|--------------------------|
|  |  | N° Disegno - Drawing N°<br><b>THA.460.B4A.D</b> | Rev. Rev. | Foglio N°<br>Sheet N° | N° Fogli<br>N° of sheets |
|  |  | Nome file - Filename<br><b>THA.460.B4A.D</b>    | 00        | 1                     | 1                        |