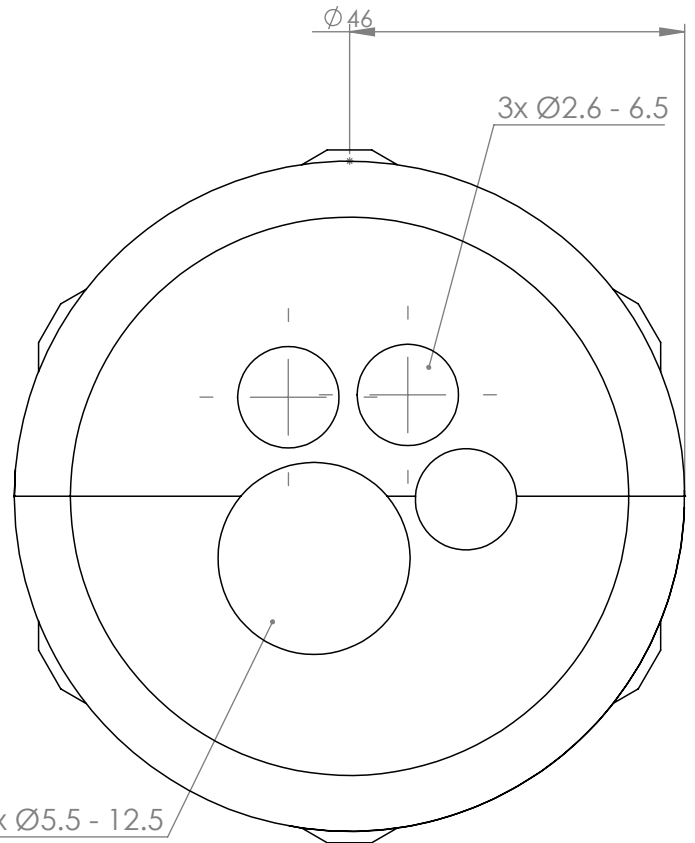
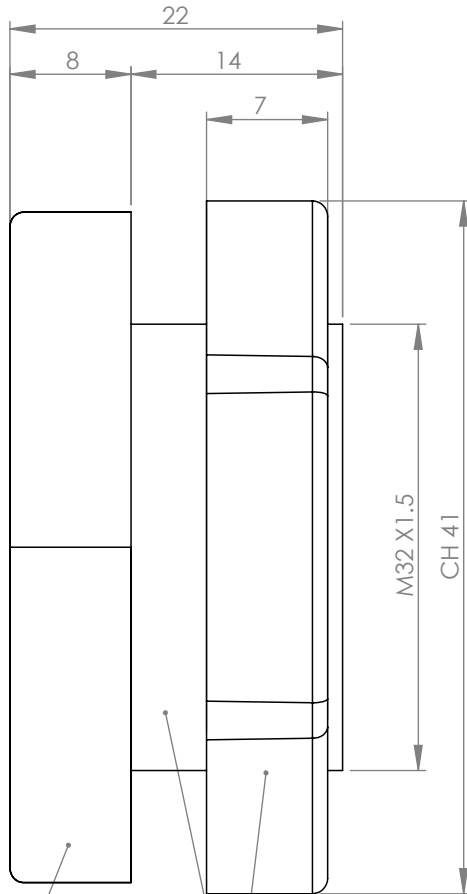


Tolleranze generali

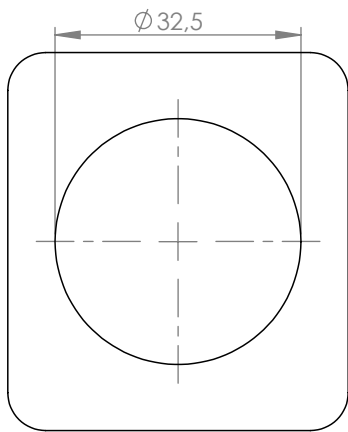
Particolari stampati in materiale termoplastico: rif ISO 2768MK - Particolari lavorati alle macchine utensili: rif. UNI EN 22768  
 Particolari tranciati in metallo: rif. UNI EN 22768- grado IT10 per dim. lineari - grado IT11 quote di piega - angoli di piega ± 1



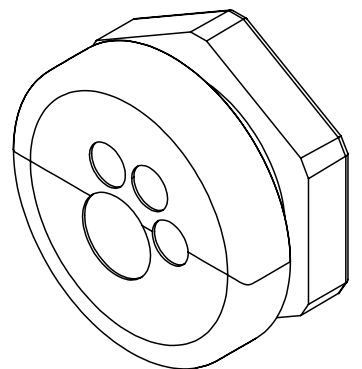
TPE

PA

CODICE FORNITORE 1732034205 4FORI



FORO D'UTILIZZO



A meno di legge, si riserva la proprietà di questo documento con i diritti di riproduzione, di ristampa, di pubblicazione, di diffusione, di distribuzione, di comunicazione o a terzi senza autorizzazione scritta della Techno s.p.a. Tutti i diritti sono riservati. This drawing and all information contained herein, with or without authorization, may not be reproduced, stored, transmitted, or disseminated in any form or by any means, electronic, mechanical, photocopying, recording, or otherwise, without Techno s.p.a.'s written authorization.

Materiale-Material: <b>Materiale &lt;non specificato&gt;</b>			
Trattamento-Treatment:			
N° documento cliente Customer ref	CODICE DETAS 1732034205 4FORI	Peso [gr]: Weight [gr]:	0.00
Disegnato - Drawn by:	G.Flores	Data: Date:	2022-10-11
Controllato-Checked by:	M.Strada	Data: Date:	2022-12-14
		Scala-Scale:	1:1
		Formato - Format	A4

Titolo-Title: <b>Membrane cableglande with nut D M32/4G IP66/IP68</b>			
Progetto-Project: TH460			

		N° Disegno - Drawing N° <b>THA.460.B4A.C</b>	Rev. Rev.	Foglio N° Sheet N°	N° Fogli N° of sheets
		Nome file - Filename <b>THA.460.B4A.C</b>	00	1	1