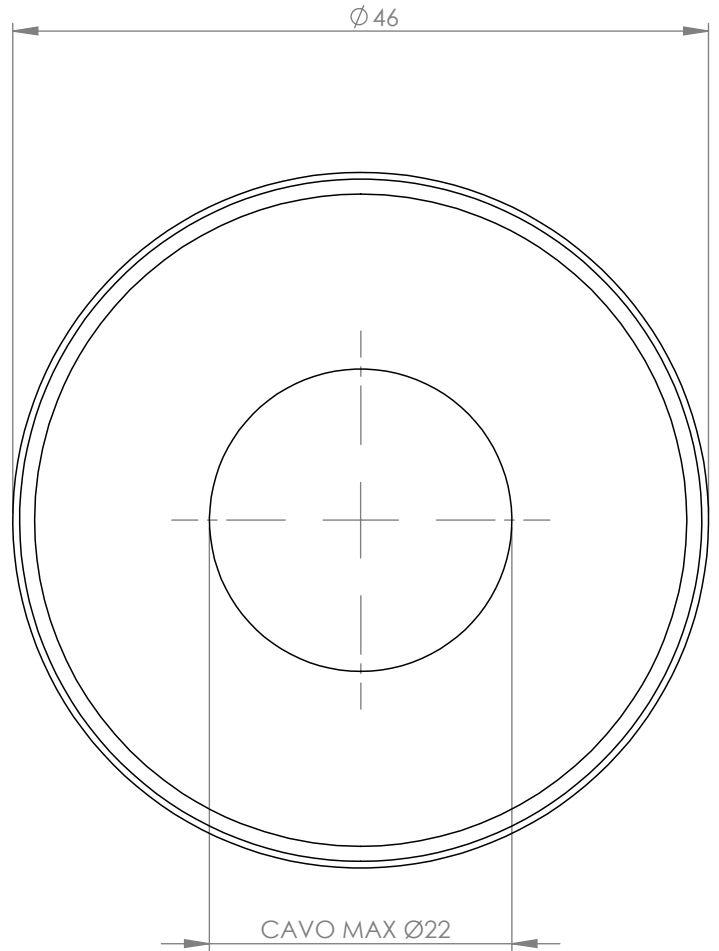
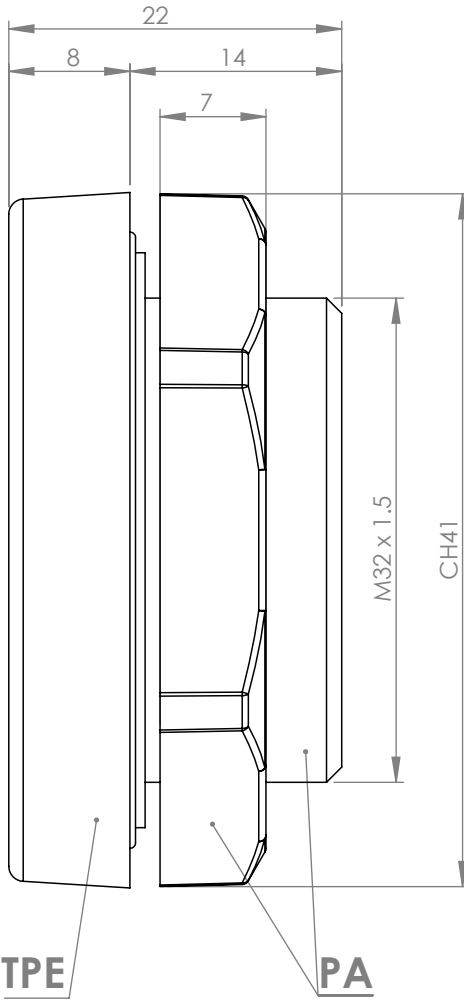
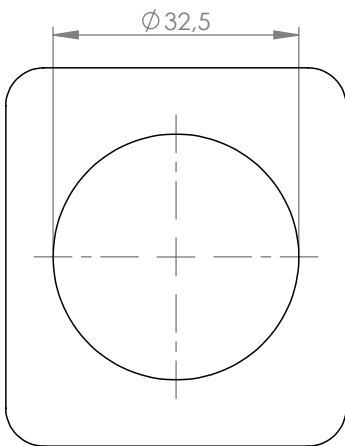


Tolleranze generali

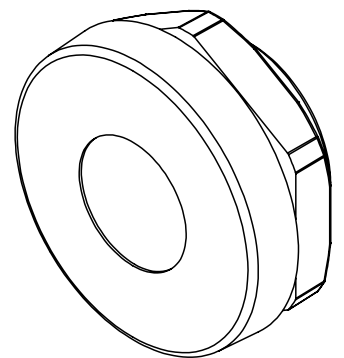
Particolari stampati in materiale termoplastico: rif ISO 2768MK - Particolari lavorati alle macchine utensili: rif. UNI EN 22768  
Particolari tranciati in metallo: rif. UNI EN 22768 - grado IT10 per dim. lineari - grado IT11 quote di piega - angoli di piega ± 1



CODICE FORNITORE 1732031 132 1FORO 1/22



FORO D'UTILIZZO



SCALA 1:1

A meno di legge si riserva la proprietà di questo documento con diritti di riproduzione, di diffusione e di utilizzo esclusivi. È vietata espressamente la ristampa, la fotocopia, la riproduzione o l'uso non autorizzato senza permesso scritto dalla Techno s.p.a. in qualsiasi forma o con qualsiasi mezzo. Le immagini e gli informazioni contenute in questo documento sono proprietà intellettuale di Techno s.p.a. e sono protette da leggi e regolamenti. Tutti i diritti sono riservati. The drawings and all information contained herein are not to be used or reproduced, in whole or in part, without Techno s.p.a.'s written authorization.

Materiale-Material: Materiale <non specificato>		Titolo-Title: Membrane cableglante with nut D M32 IP66/IP68	
Trattamento-Treatment:		N° Disegno - Drawing N° THA.460.B1A.B	
N° documento cliente Customer ref	CODICE DETAS 1732031132 1FORO 1/22	Peso [gr]: Weight [gr]:	0.00
Disegnato - Drawn by: G.Flores	Date: 2022-10-11	Scala-Scale:	1:1
Controllato-Checked by: M.Strada	Date: 2022-12-14	Formato - Format	A4

N° Disegno - Drawing N° THA.460.B1A.B	Rev. Rev. 00	Foglio N° Sheet N° 1	N° Fogli N° of sheets 1
Nome file - Filename THA.460.B1A.B			

