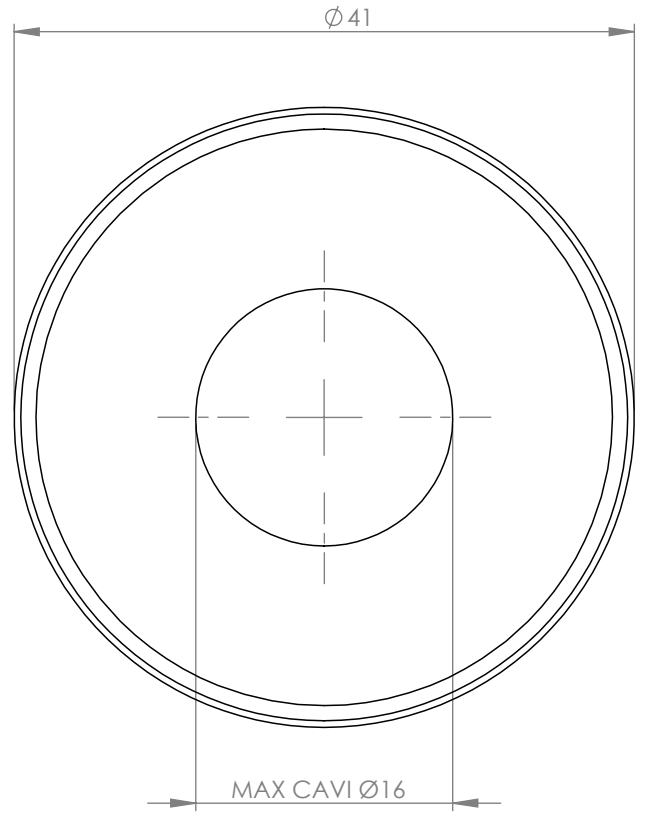
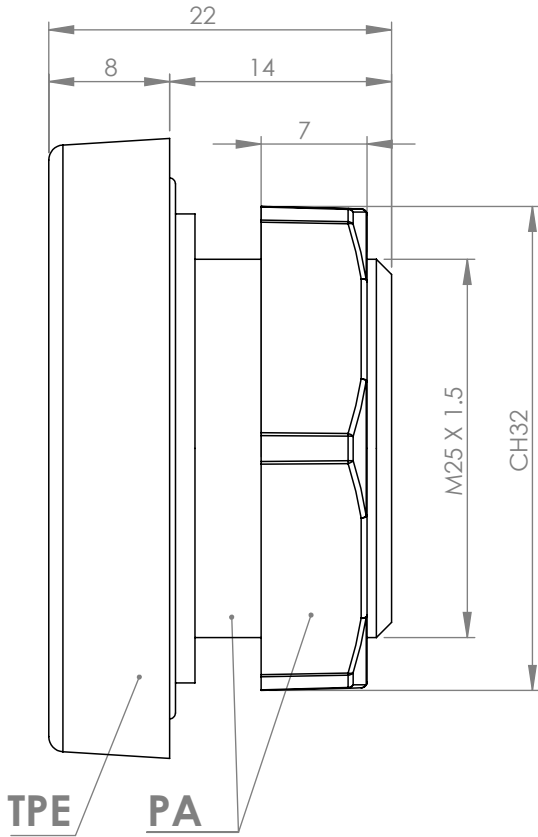
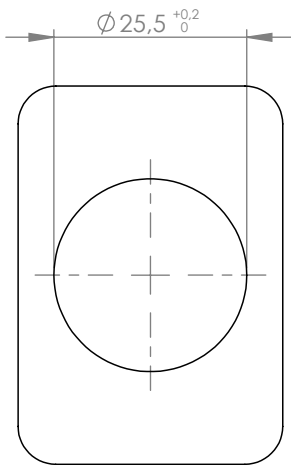


Tolleranze generali

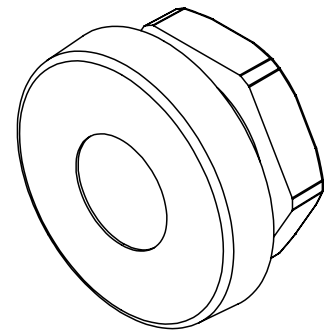
Particolari stampati in materiale termoplastico: rif ISO 2768MK - Particolari lavorati alle macchine utensili: rif. UNI EN 22768  
 Particolari tranciati in metallo: rif. UNI EN 22768 - grado IT10 per dim. lineari - grado IT11 quote di piega - angoli di piega  $\pm 1$



CODICE FORNITORE 1732031125 1FORO 1/16



FORO D'UTILIZZO



SCALA 1:1

A meno di legge, si riserva la proprietà di questo documento con diversi diritti di riproduzione, di cui è vietata espressamente la ristampa, la diffusione, la comunicazione o la ristampa autorizzata senza la scritta della Techno s.p.a. integrali o parzialmente, without Techno s.p.a. written authorization.

Materiale-Material: <b>Materiale &lt;non specificato&gt;</b>			
Trattamento-Treatment:			
N° documento cliente Customer ref	CODICE DETAS 1732031125 1FORO 1/16	Peso [gr]: Weight [gr]:	0.00
Disegnato - Drawn by:	G.Flores	Data: Date:	2022-10-11
Controllato-Checked by:	M.Strada	Data: Date:	2022-12-14
		Scala-Scale:	1:1
		Formato - Format	A4

Titolo-Title: <b>Membrane cableglände with nut D M25 IP66/IP68</b>			
Progetto-Project: <b>TH460</b>			
N° Disegno - Drawing N°	THA.460.A1A.A	Rev.	00
Nome file - Filename	THA.460.A1A.A	Foglio N° Sheet N°	1
		N° Fogli N° of sheets	1

