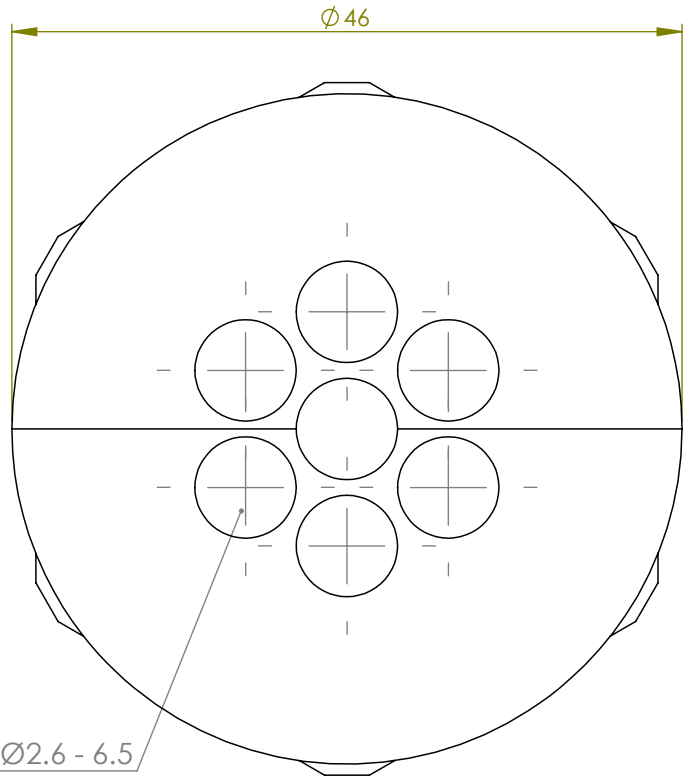
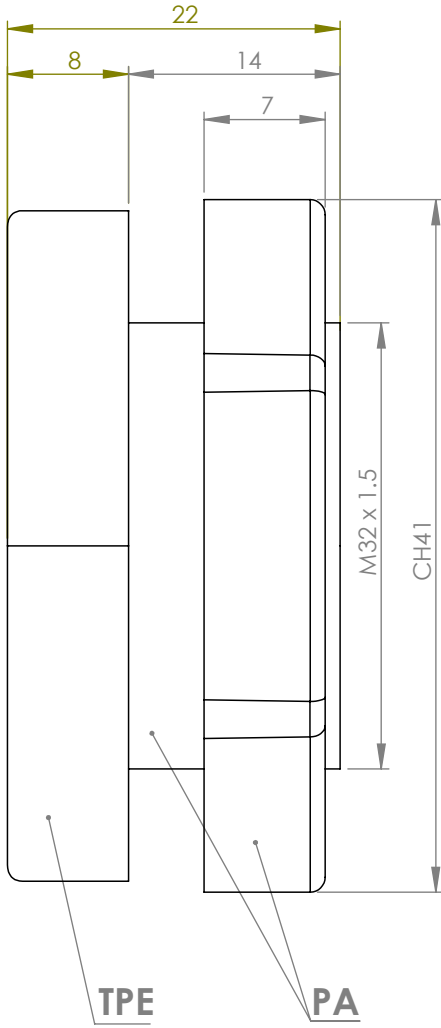
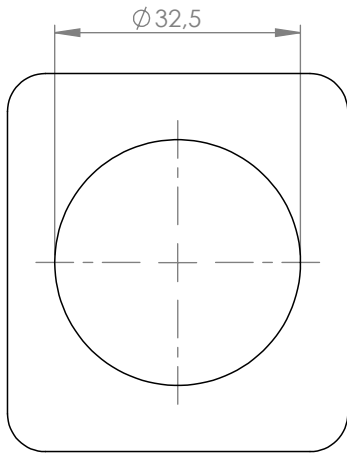


Tolleranze generali

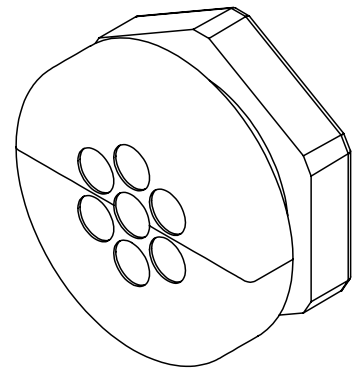
Particolari stampati in materiale termoplastico: rif ISO 2768MK - Particolari lavorati alle macchine utensili: rif. UNI EN 22768
 Particolari tranciati in metallo: rif. UNI EN 22768- grado IT10 per dim. lineari - grado IT11 quote di piega - angoli di piega ± 1



CODICE FORNITORE 1732034208 7FORI



FORO D'UTILIZZO



SCALA 1:1

A meno di legge, si riserva la proprietà di questo documento con diritto di recesso. È vietata espressamente la ristampa, l'uso non autorizzato, la diffusione, la comunicazione o la ristampa autorizzata senza permesso scritto dalla Techno s.p.a. integrati o parzialmente, without Techno's written authorization.

Materiale-Material: Materiale <non specificato>			
Trattamento-Treatment:			
N° documento cliente Customer ref	CODICE DETAS 1732034208 7FORI	Peso [gr]: Weight [gr]:	0.00
Disegnato - Drawn by: G.Flores	Date: 2022-10-11	Scala-Scale:	1:1
Controllato-Checked by: M.Strada	Date: 2022-12-14	Formato - Format	A4

Titolo-Title: Membrane cableglande with nut D M32/7G IP66/IP68			
Progetto-Project: TH460			

		N° Disegno - Drawing N° THA.460.B7A.E	Rev. Rev.	Foglio N° Sheet N°	N° Fogli N° of sheets
		Nome file - Filename THA.460.B7A.E	00	1	1