

* = Quota variabile per tipologia di cavo
Variable dimension by type of cable

Tolleranze generali

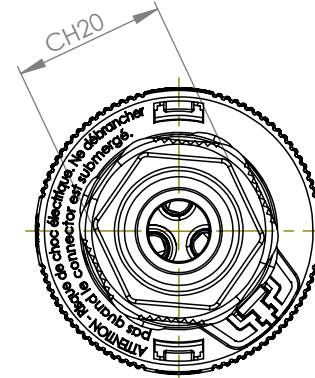
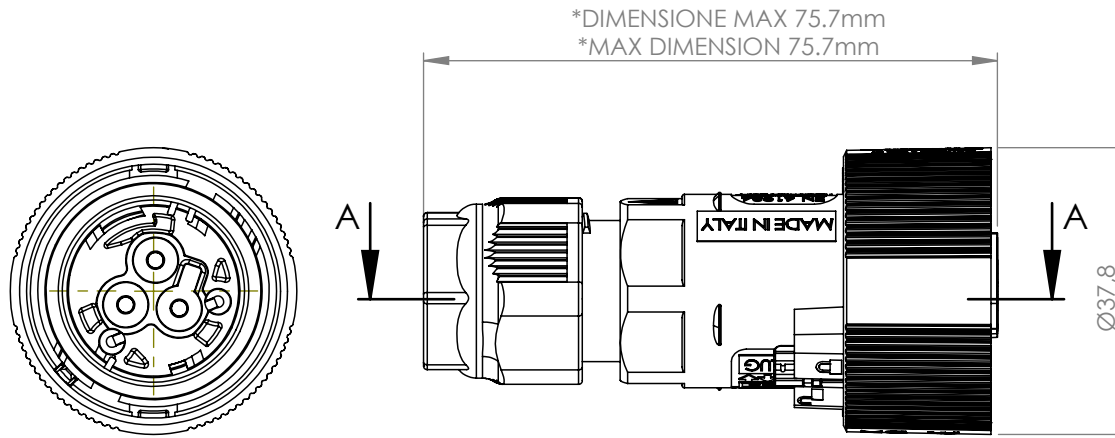
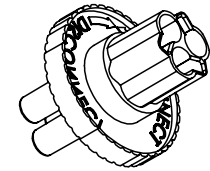
Particolari stampati in materiale termoplastico: rif ISO 2768MK - Particolari lavorati alle macchine utensili: rif. UNI EN 22768
Particolari tranciati in metallo: rif. UNI EN 22768 - grado IT10 per dim. lineari - grado IT11 quote di piega - angoli di piega ± 1

ACCESSORI/ACCESSORIES

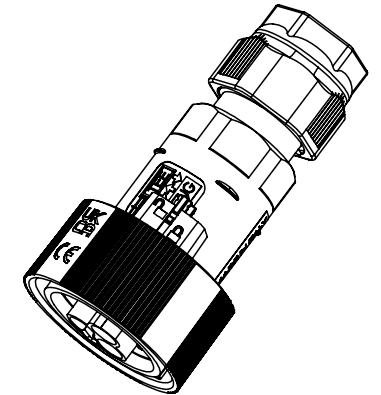
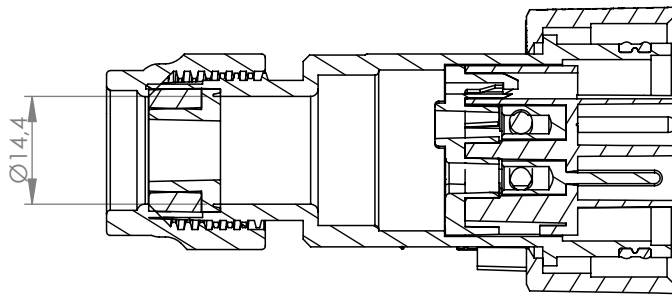
6000337BC


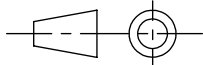


600012200



SEZIONE A-A



<p>A meno di legge ci riserviamo le proprietà di questo documento con il/loro/i contenuto/i. È vietata espressamente la ristampa, la riproduzione, la diffusione, la comunicazione o l'uso non autorizzato senza permesso scritto dalla Techno Srl. Il presente disegno è un documento di proprietà intellettuale della Techno Srl. È vietata espressamente la ristampa, la riproduzione, la diffusione, la comunicazione o l'uso non autorizzato senza permesso scritto dalla Techno Srl. The drawing and all information contained here are not to be used or reproduced, integrated or partially, without Techno Srl written authorization.</p>	Materiale-Material:		Titolo-Title:		
	Trattamento-Treatment:		Connect Socket/Plug 3P screw D7-14 IP68		
	N° documento cliente Customer ref		Peso [gr]: Weight [gr]:	34.61	Progetto-Project: TH405
	Disegnato - Drawn by:	M.Strada	Data: Date:	2023-11-24	
	Controllato-Checked by:	M.Strada	Data: Date:	2023-11-24	
		Scala-Scale:	1:1	N° Disegno - Drawing N° THB.405.D2B	
		Formato - Format	A4		Rev. Rev.
				Foglio N° Sheet N°	N° Fogli N° of sheets
				00	1