

* = Quota variabile per tipologia di cavo
Variable dimension by type of cable

Tolleranze generali

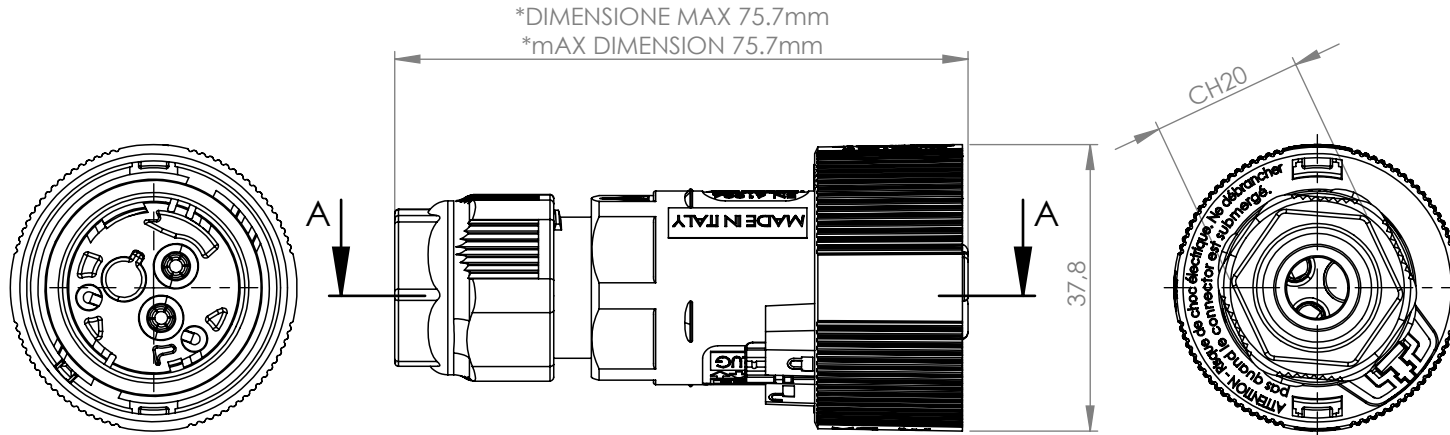
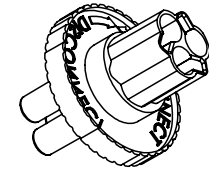
Particolari stampati in materiale termoplastico: rif ISO 2768MK - Particolari lavorati alle macchine utensili: rif. UNI EN 22768
Particolari tranciati in metallo: rif. UNI EN 22768 - grado IT10 per dim. lineari - grado IT11 quote di piega - angoli di piega ± 1

ACCESSORI/ACCESSORIES

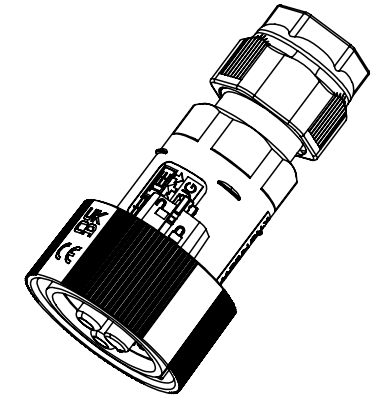
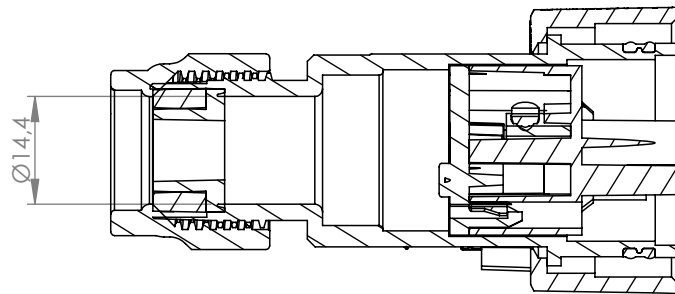
6000337BC



600012200



SEZIONE A-A



<p>A meno di legge ci riserviamo la proprietà di questo documento con i suoi dati e contenuti. È vietata espressamente la ristampa, la riproduzione, la diffusione o l'uso non autorizzato senza permesso scritto dalla Techno s.p.a. Il presente disegno e gli informazioni contenute herein non possono essere riprodotti, integrati o parzialmente, without Techno s.p.a. written authorization.</p>	Materiale-Material:		Titolo-Title:				
	Trattamento-Treatment:		Connector Socket 2P Screw D7-14 IP68				
	N° documento cliente Customer ref		Peso [gr]: Weight [gr]:	33.56			
	Disegnato - Drawn by:	M.Strada	Data: Date:	2023-11-24	Scala-Scale: 1:1		
	Controllato-Checked by:	M.Strada	Data: Date:	2023-11-24	Formato - Format A4		
				N° Disegno - Drawing N° THB.405.B2G	Rev. Rev.	Foglio N° Sheet N°	N° Fogli N° of sheets
				Nome file - Filename THB.405.B2G		00	1