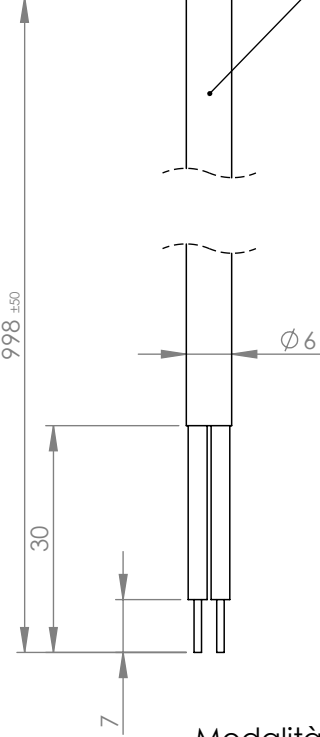
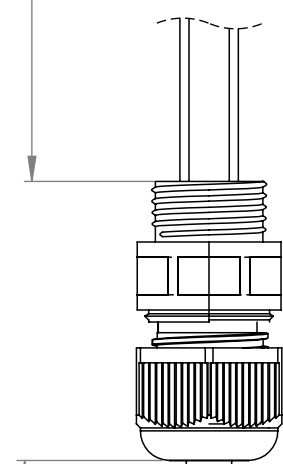
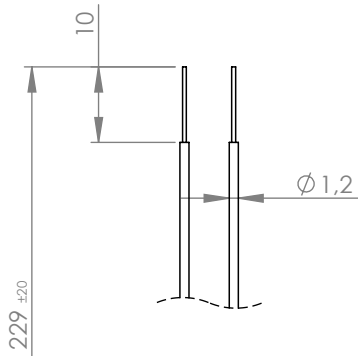
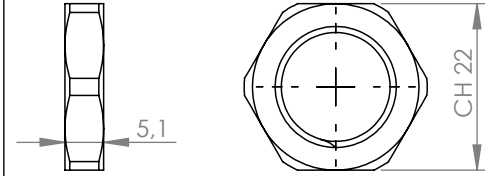


Tolleranze generali

Particolari stampati in materiale termoplastico: rif ISO 2768MK - Particolari lavorati alle macchine utensili: rif. UNI EN 22768
 Particolari tranciati in metallo: rif. UNI EN 22768 - grado IT10 per dim. lineari - grado IT11 quote di piega - angoli di piega ± 1

ACCESSORI/ACCESSORIES

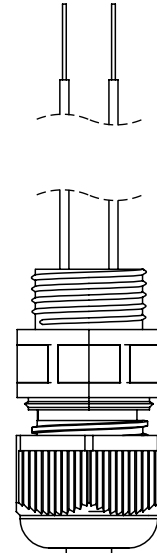
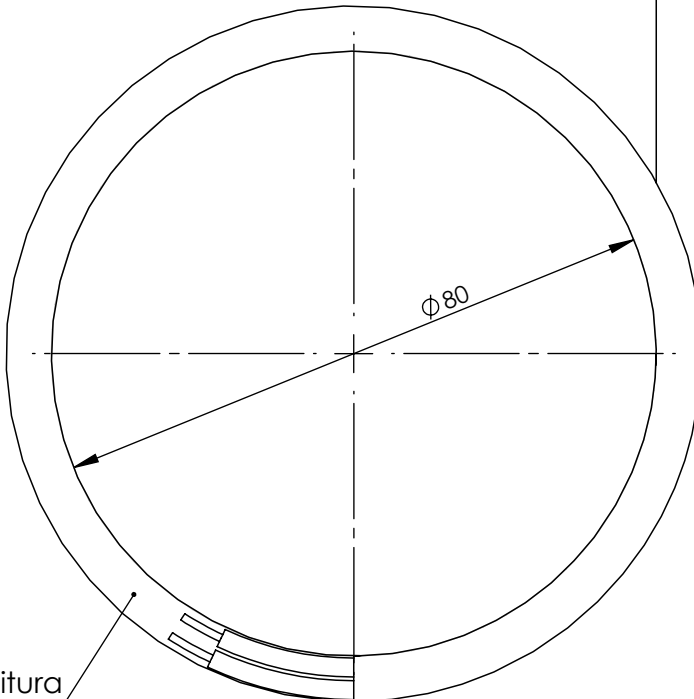
6000046CC



Scala 1:2

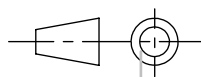
COD. ENTYTI:1100EN1868-10229-M03

Modalità di fornitura



A meno di legge, si riserva la proprietà di questo documento con relativi diritti di riproduzione, di cui è vietata espressamente la ristampa o l'uso non autorizzato, senza il permesso scritto dalla Techno s.p.a. in qualsiasi forma e per qualsiasi mezzo. Il presente documento è riservato e può contenere informazioni proprietarie o informazioni confidenziali.

Materiale-Material:				Titolo-Title:	
Trattamento-Treatment:				IOT CABLEGLAND TH450 24V - 700MA M16 IP66/68 xDRY®	
N° documento cliente Customer ref		Peso [gr]: Weight [gr]: 35.53		Progetto-Project:	
Disegnato - Drawn by: E.Negroni		Data: 2023-03-06		TH450	
Controllato-Checked by: M.Strada		Data: 2023-11-24		N° Disegno - Drawing N° IOTH.D450.0AI24.70L1	
		Scala-Scale: 1:1		Rev. Rev. 00	
		Formato - Format A4		Foglio N° Sheet N° 1	
				N° Fogli N° of sheets 1	



Nome file - Filename
IOTH.D450.0AI24.70L1