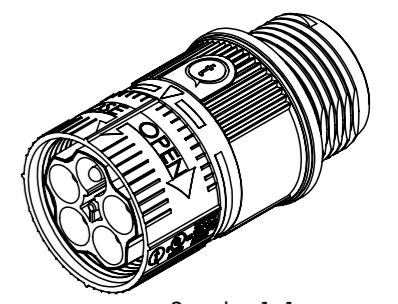
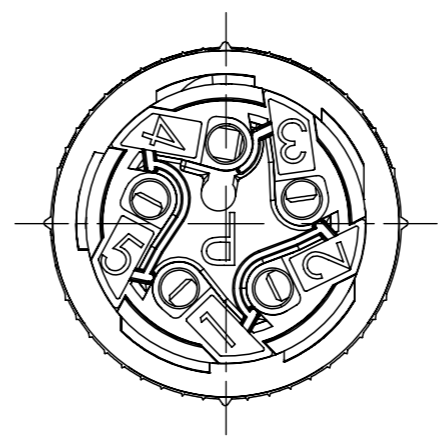
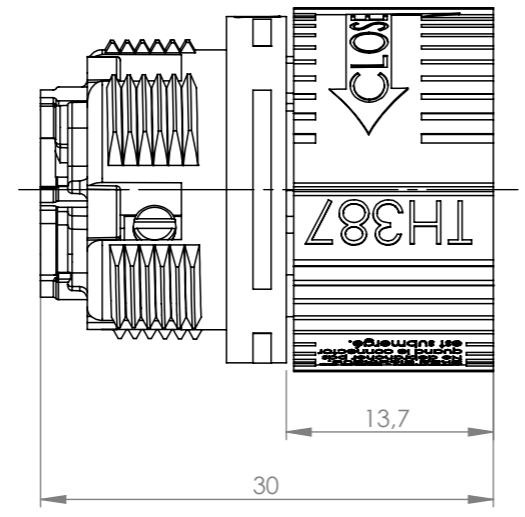
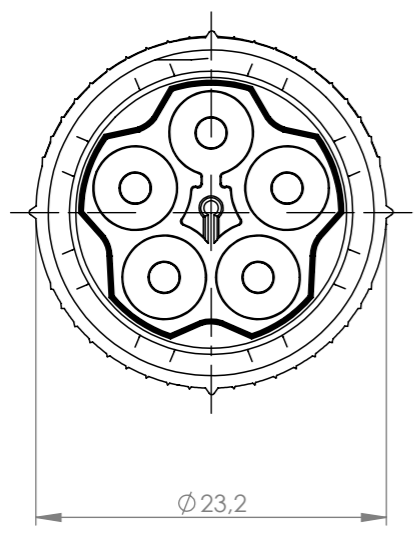
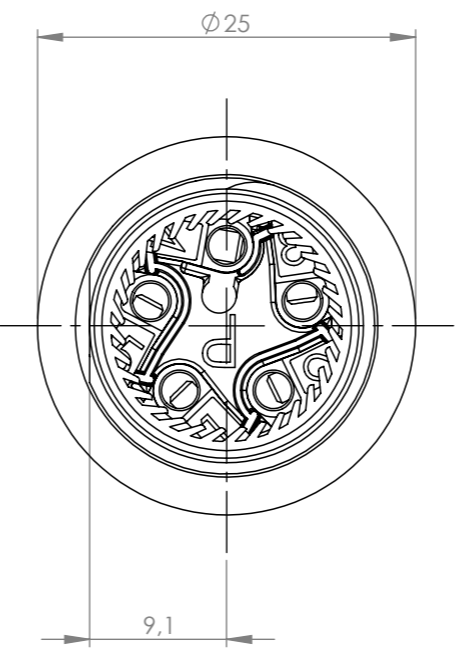
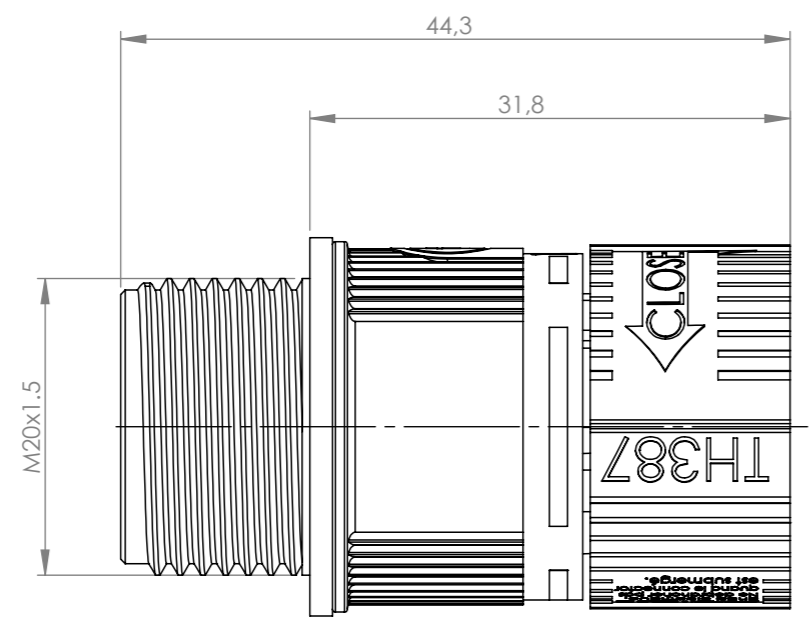
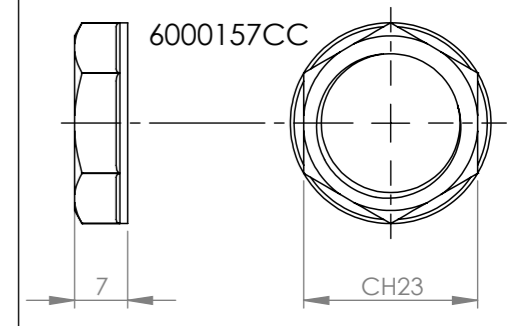


Tolleranze generali

Particolari stampati in materiale termoplastico: rif ISO 2768MK - Particolari lavorati alle macchine utensili: rif. UNI EN 22768
 Particolari tranciati in metallo: rif. UNI EN 22768 - grado IT10 per dim. lineari - grado IT11 quote di piega - angoli di piega ± 1

ACCESSORI/ACCESSORIES



Questo disegno è proprietà esclusiva di Techno e non può essere copiato, ristampato, riprodotto, o comunque utilizzato senza permesso scritto dalla Techno s.p.a. in qualsiasi forma e per qualsiasi scopo. This drawing and all information contained here can not be used or reproduced, integrally or partially, without Techno written authorization.	Materiale-Material:		Titolo-Title:	
	Trattamento-Treatment:		MINI-CONNECT PLUG PANEL 5P SCREW M20 IP68 NUT	
	N° documento cliente Customer ref	Peso [gr]: 45.21 Weight [gr]:	Progetto-Project:	
	Disegnato - Drawn by: E.Negroni	Data: 2023-06-21	Scala-Scale: 2:1	TH387
Controllato-Checked by: M.Strada	Data: 2023-06-30	Formato - Format A3	N° Disegno - Drawing N° THB.387.N5A	
				Nome file - Filename THB.387.N5A
				Rev. 00