

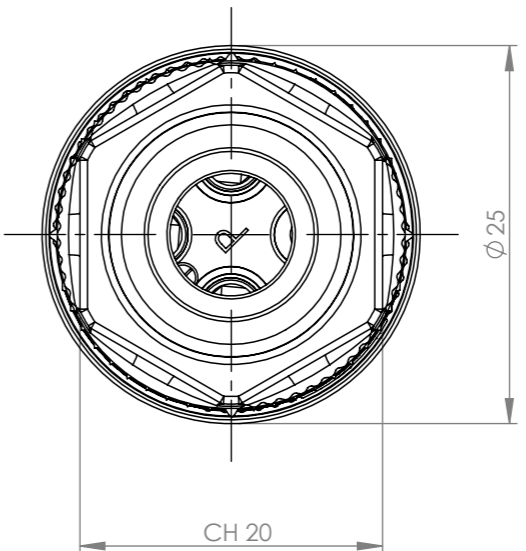
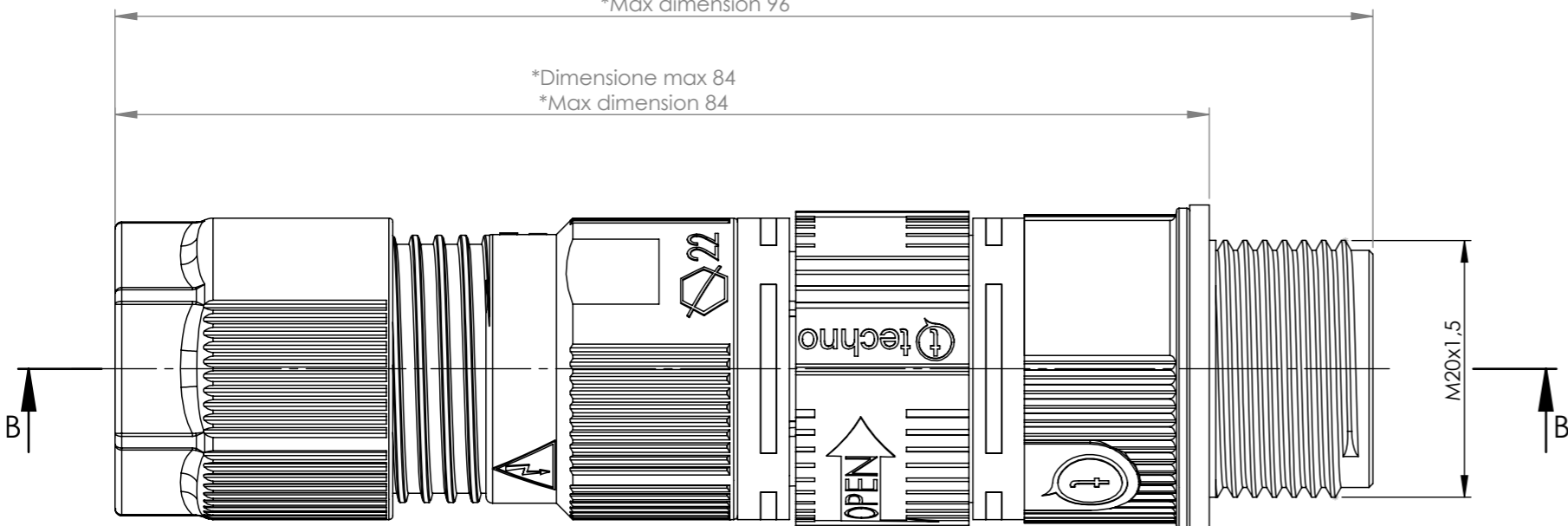
Tolleranze generali

Particolari stampati in materiale termoplastico: rif ISO 2768MK - Particolari lavorati alle macchine utensili: rif. UNI EN 22768
Particolari tranciati in metallo: rif. UNI EN 22768 - grado IT10 per dim. lineari - grado IT11 quote di piega - angoli di piega ± 1

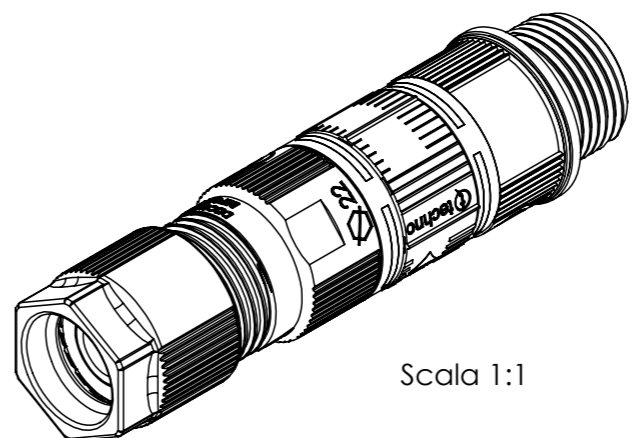
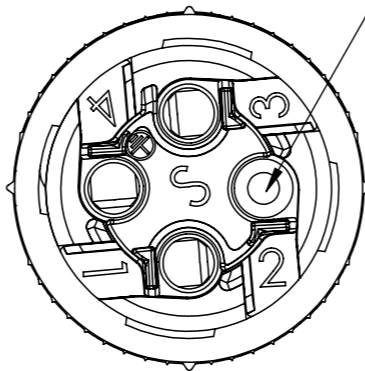
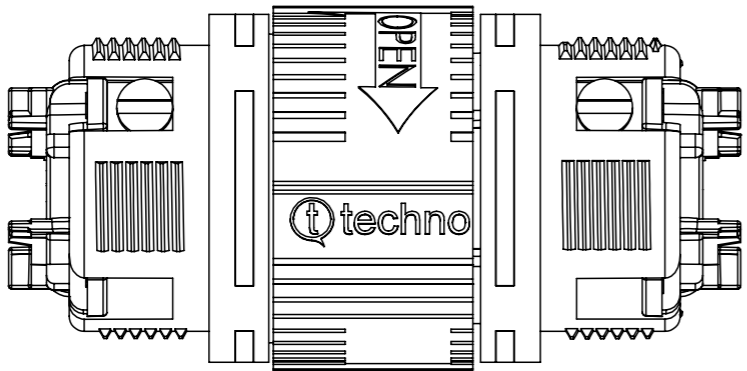
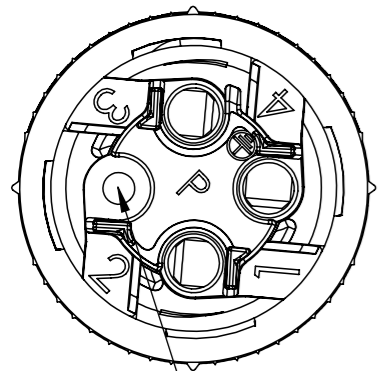
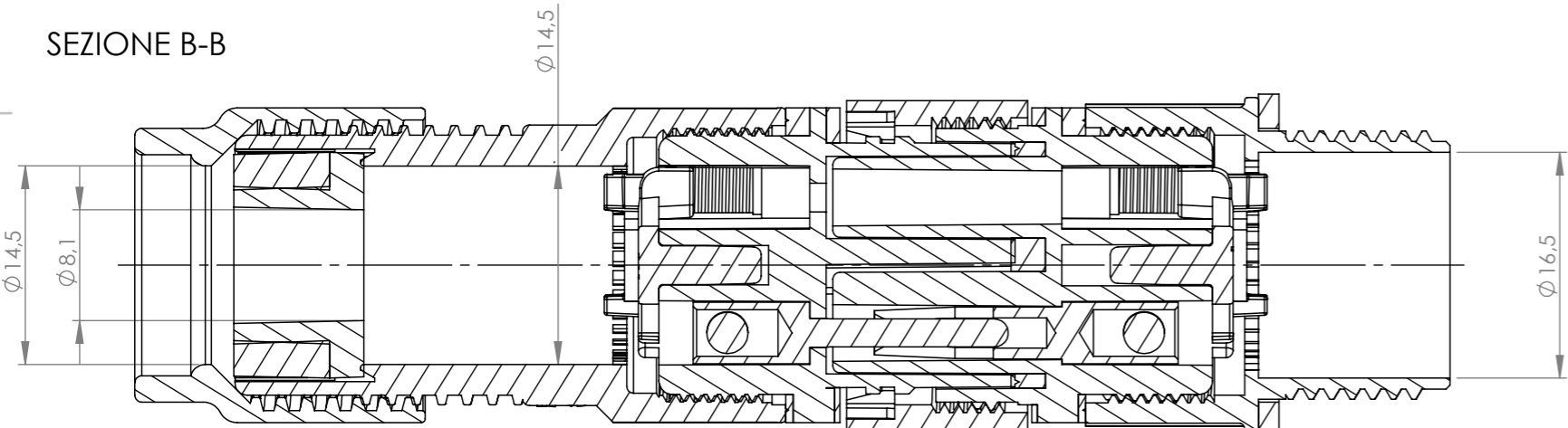
*Dimensione max 96
*Max dimension 96

*Dimensione max 84
*Max dimension 84

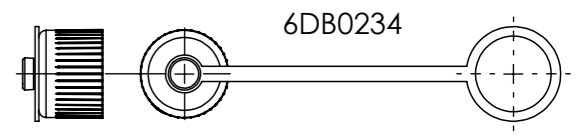
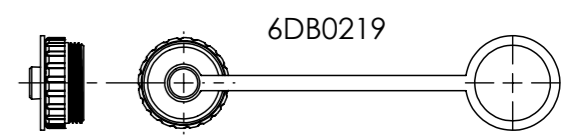
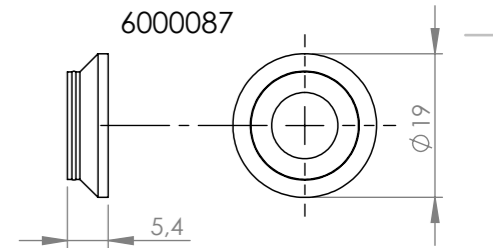
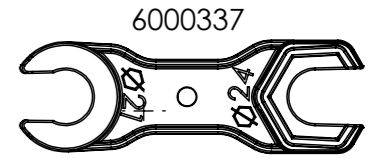
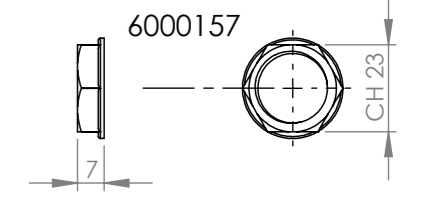
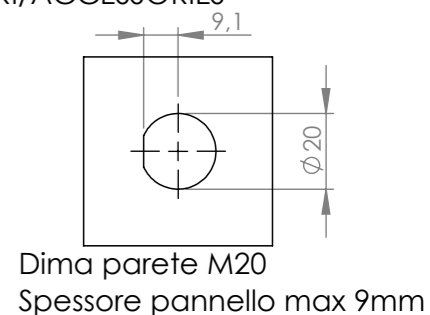
*= Quota variabile per tipologia di cavo
Variable dimension by type of cable



SEZIONE B-B



ACCESSORI/ACCESSORIES



Materiale-Material:		Titolo-Title:	
Trattamento-Treatment:		Kit Mini-Conn P-Panel S 3P IP68 M20 L-N-PE + Pressacavo	
N° documento cliente Customer ref	Peso [gr]: Weight [gr]:	Progetto-Project:	
	65.03	TH387	
Disegnato - Drawn by:	Data:	N° Disegno - Drawing N°	
E.Negroni	2022-09-20	THB.387.N3E.L.R	
Controllato-Checked by:	Data:	Nome file - Filename	Rev.
M.Strada	2023-11-14	THB.387.N3E.L.R	00
	Scala-Scale:	Foglio N°	N° Fogli
	2:1	Sheet N°	N° of sheets
	Formato - Format	1	1
	A3		

Questo disegno è proprietà di Techno s.p.a. e non può essere copiato, ristampato, o comunque utilizzato senza autorizzazione scritta dalla Techno s.p.a. in qualsiasi forma e per qualsiasi scopo.

