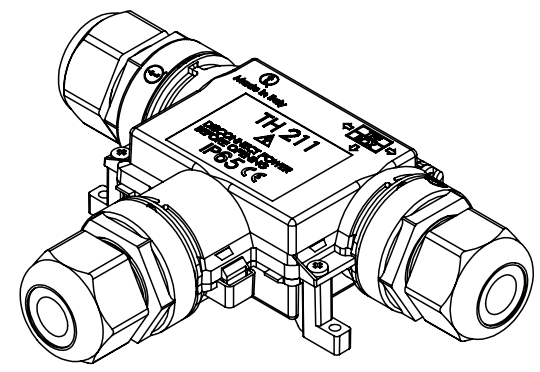
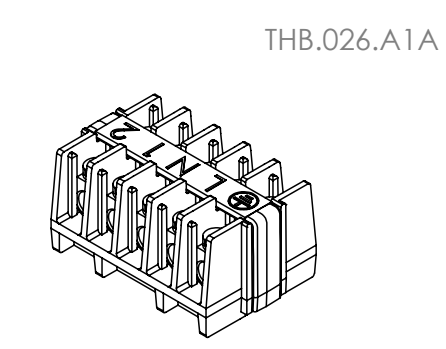
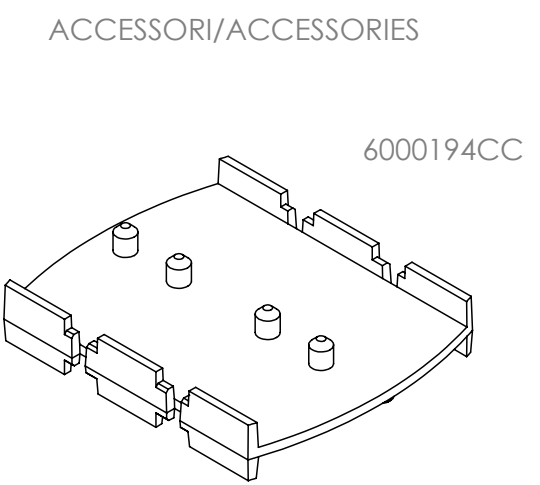


\*=Quota variabile per tipologia di cavo  
 \*=Variable dimension by type of cable



SCALA 1:2

Tolleranze generali Particolari stampati in materiale termoplastico: rif ISO 2768MK - Particolari lavorati alle macchine utensili: rif. UNI EN 22768  
 Particolari tranciati in metallo: rif. UNI EN 22768 - grado IT10 per dim. lineari - grado IT11 quote di piega - angoli di piega ± 1



Questo disegno è proprietà esclusiva di Techno e non può essere copiato, ristampato, riprodotto, o comunque utilizzato senza autorizzazione scritta della Techno srl. Any use or partial, without Techno srl written authorization.	Materiale-Material:		Titolo-Title:	
	Trattamento-Treatment:		Box 3Ways Term Block 5P Screw D8-17 IP65	
	N° documento cliente Customer ref		Peso [gr]: Weight [gr]:	124.57
	Disegnato - Drawn by:	G.Flores	Data: Date:	2023-07-26
Disegnato - Drawn by:	G.Flores	Scala-Scale:	1:2	Progetto-Project:
Controllato-Checked by:	M.Strada	Data: Date:	2023-11-10	TH211
				N° Disegno - Drawing N°
				THB.211.A5A
		Nome file - Filename		Rev.
		THB.211.A5A		00
				Foglio N°
				Sheet N°
				N° Fogli
				N° of sheets
				1
				1