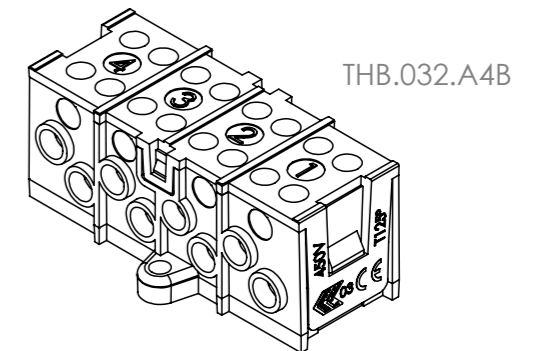
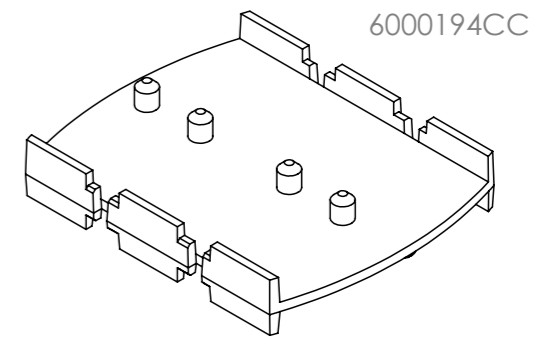


Tolleranze generali

Particolari stampati in materiale termoplastico: rif ISO 2768MK - Particolari lavorati alle macchine utensili: rif. UNI EN 22768
Particolari tranciati in metallo: rif. UNI EN 22768 - grado IT10 per dim. lineari - grado IT11 quote di piega - angoli di piega ± 1

ACCESSORI/ACCESSORIES



*=Quota variabile per tipologia di cavo
*=Variable dimension by type of cable

SCALA 1:2

Questo disegno è proprietà esclusiva di Techno e non può essere copiato, ristampato, o comunque utilizzato senza permesso scritto dalla Techno s.p.a. integralmente o parzialmente, senza autorizzazione scritta.	Materiale-Material:		Titolo-Title:	
	Trattamento-Treatment:		Box 3Ways Term Block 4P Screw D8-17 IP65	
	N° documento cliente Customer ref	Peso [gr]: Weight [gr]:	145.01	Progetto-Project:
	Disegnato - Drawn by: G.Flores	Data: 2023-07-26	Scala-Scale: 1:2	TH211
Controllato-Checked by: M.Strada	Data: 2023-11-10	Formato - Format A3	N° Disegno - Drawing N° THB.211.A4A	Rev. 00
			Nome file - Filename THB.211.A4A	
			Foglio N° Sheet N°	N° Fogli N° of sheets
			1	1