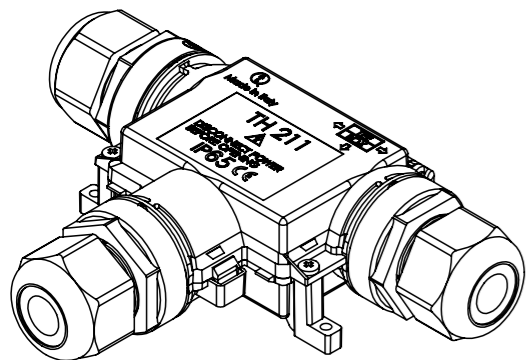


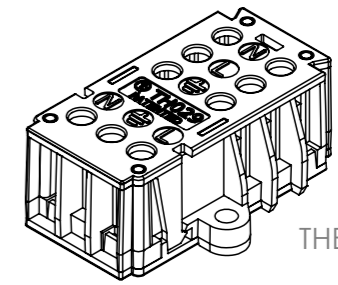
*=Quota variabile per tipologia di cavo
 *=Variable dimension by type of cable



SCALA 1:1

Tolleranze generali Particolari stampati in materiale termoplastico: rif ISO 2768MK - Particolari lavorati alle macchine utensili: rif. UNI EN 22768
 Particolari tranciati in metallo: rif. UNI EN 22768 - grado IT10 per dim. lineari - grado IT11 quote di piega - angoli di piega ± 1

ACCESSORI / ACCESSORIES



THB.029.A1A

Questo disegno è proprietà esclusiva di Techno e non può essere copiato, ristampato, distribuito o utilizzato in alcun modo senza la scritta autorizzazione Techno s.p.a. in ogni caso, la ristampa o l'uso non autorizzato comporta la responsabilità dell'utente.	Materiale-Material:		Titolo-Title:		
	Trattamento-Treatment:		Box 3Ways Term Block 3P Screw D8-17 IP65		
	N° documento cliente Customer ref		Peso [gr]: Weight [gr]:	131.33	
	Disegnato - Drawn by:	G.Flores	Data: Date:	2023-07-27	
Disegnato - Drawn by:	G.Flores	Scala-Scale:	1:2		
Controllato-Checked by:	M.Strada	Data: Date:	2023-11-10		
		Formato - Format	A3		
		Progetto-Project:			
		TH211			
		N° Disegno - Drawing N°	Rev.	Foglio N°	N° Fogli
		THB.211.A3A	00	1	1
		Nome file - Filename			
		THB.211.A3A			