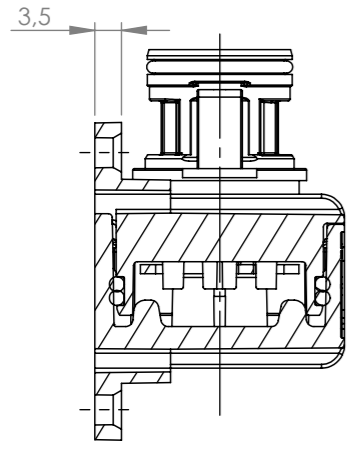
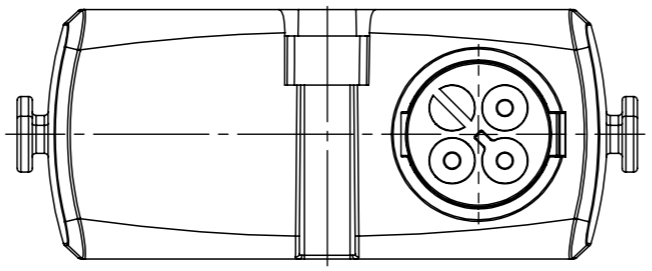
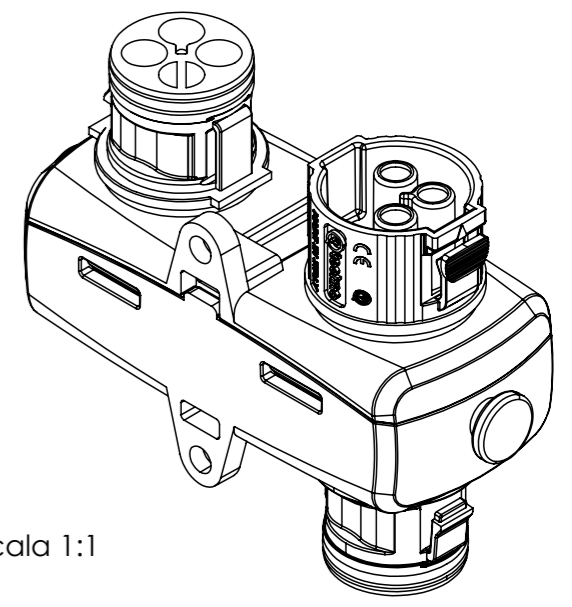
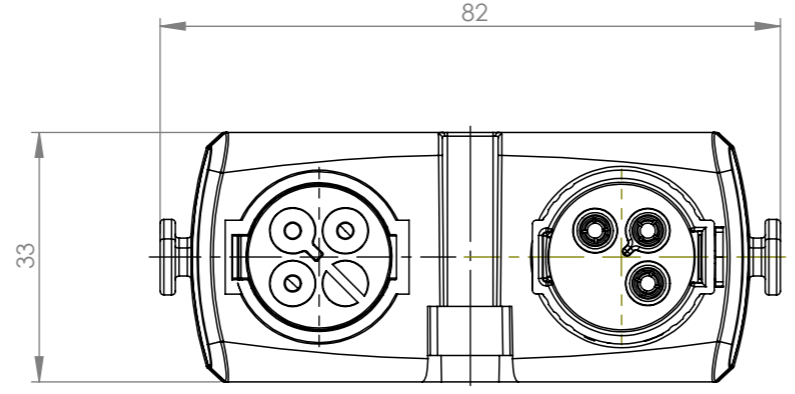
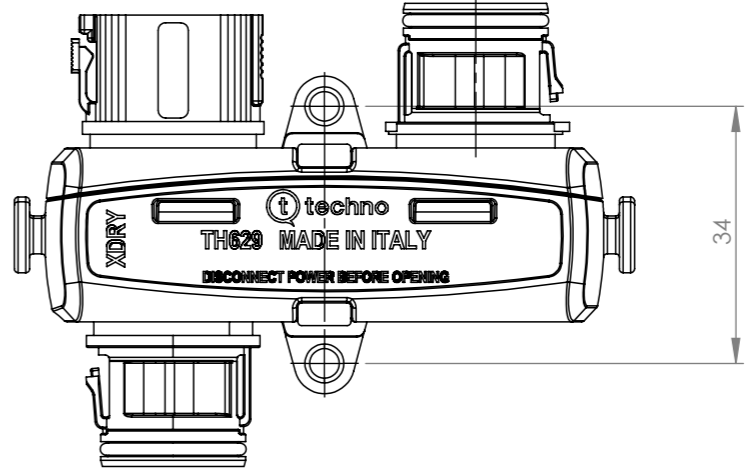
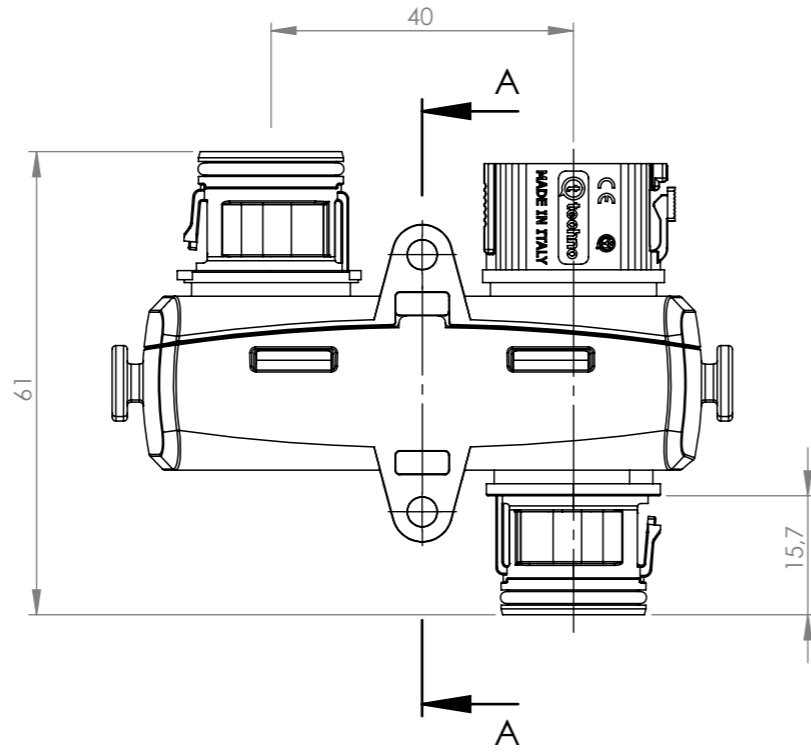


Tolleranze generali


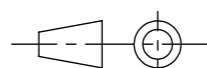
Particolari stampati in materiale termoplastico: rif. ISO 2768MK - Particolari lavorati alle macchine utensili: rif. UNI EN 22768
 Particolari tranciati in metallo: rif. UNI EN 22768 - grado IT10 per dim. lineari - grado IT11 quote di piega - angoli di piega ± 1



SEZIONE A-A



Scala 1:1

Questo disegno è proprietà esclusiva di Techno e non può essere copiato, ristampato, o comunque utilizzato senza permesso scritto dalla Techno s.p.a. o da terzi senza autorizzazione scritta dalla Techno s.p.a. This drawing and all informations contained here can not be used or reproduced, integrity or partially, without Techno s.p.a. written authorization.	Materiale-Material:		Titolo-Title:			
	Trattamento-Treatment:		Distributore 3 vie 3 poli guarnizioni riportate			
	N° documento cliente Customer ref	Peso [gr]: Weight [gr]:	71.43	Progetto-Project:		
	Disegnato - Drawn by: E.Negroni	Data: 2022-04-01	Scala-Scale: 1:1	TH629		
Controllato-Checked by: M.Strada	Data: 2023-11-15	Formato - Format A3	N° Disegno - Drawing N° THH.629.Y3EU			
				Rev. 00	Foglio N° 1	N° Fogli 1
				Nome file - Filename THH.629.Y3EU		