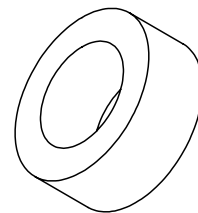
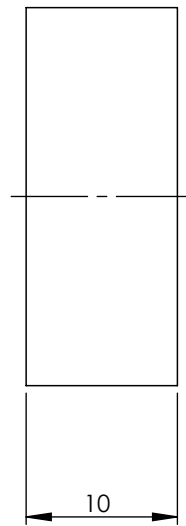
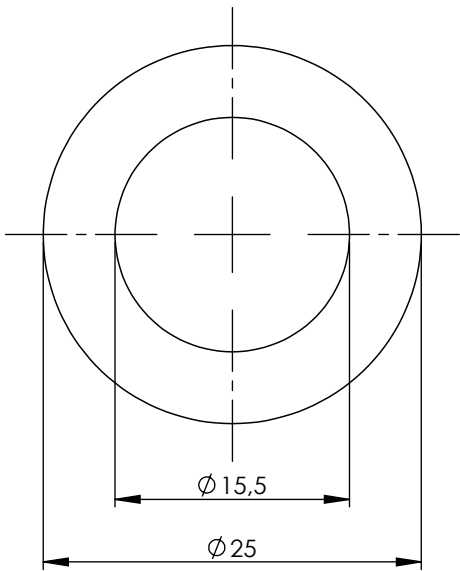

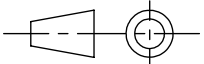


Tolleranze generali		Particolari stampati in materiale termoplastico: rif ISO 2768MK - Particolari lavorati alle macchine utensili: rif. UNI EN 22768 Particolari tranciati in metallo: rif. UNI EN 22768 - grado IT10 per dim. lineari - grado IT11 quote di piega - angoli di piega $^{\circ} \pm 1$	
Codice		materiale	
6000436GT		1120171 - TPE PAN 326C 60 ShA Verde	



SCALA 1:1

A meno di legge, ci riserviamo la proprietà di questo documento con diversi livelli di sicurezza autorizzazione società della Techno s.p.a. integrali o parzialmente, without Techno s.p.a. written authorization.	Materiale-Material: 1120171 - TPE PAN 326C 60 ShA Verde		Titolo-Title: Gommino Ø25 - 1 foro Ø15.5			
	Trattamento-Treatment:		Progetto-Project:			
	N° documento cliente Customer ref		Peso [gr]: Weight [gr]: 3.32			
	Disegnato - Drawn by: I.Grisetti	Data: 2020-07-29	Scala-Scale: 2:1			
	Controllato-Checked by: M.Strada	Data: 2023-10-27	Formato - Format A4			
			N° Disegno - Drawing N° 6000436GT	Rev. Rev. 00	Foglio N° Sheet N° 1	N° Fogli N° of sheets 1
			Nome file - Filename 6000436			