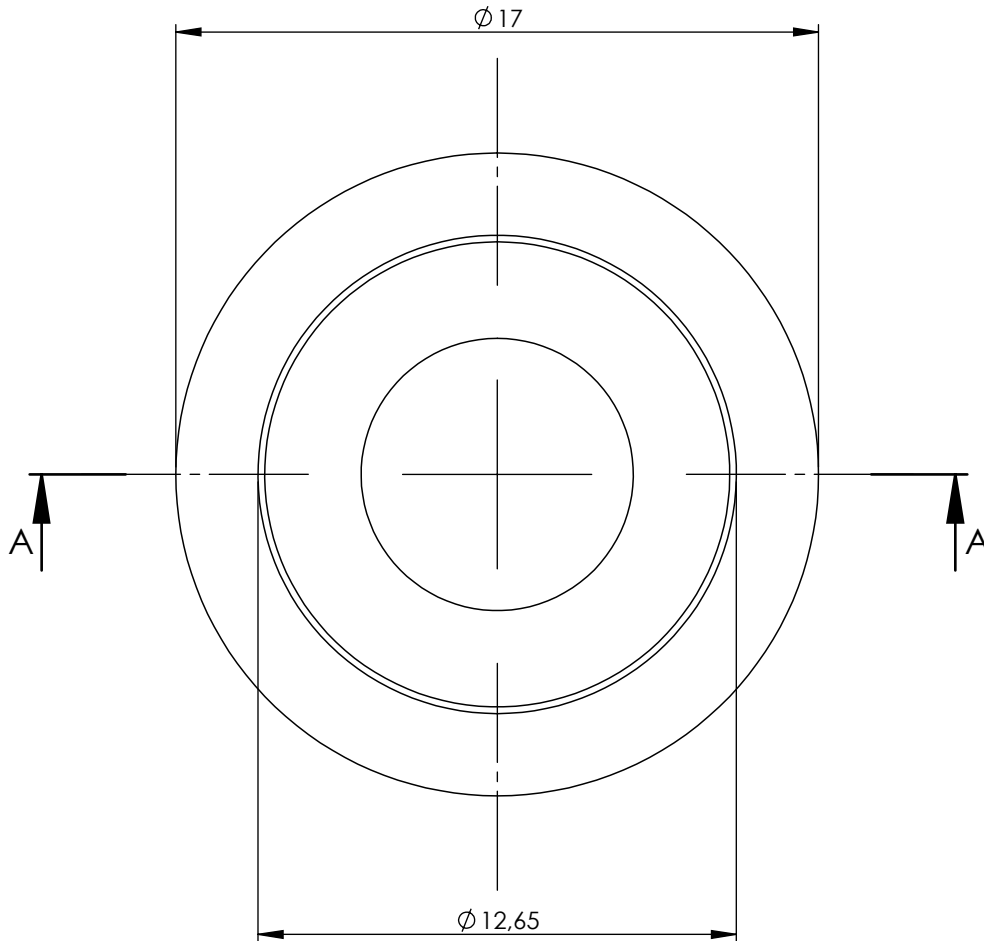
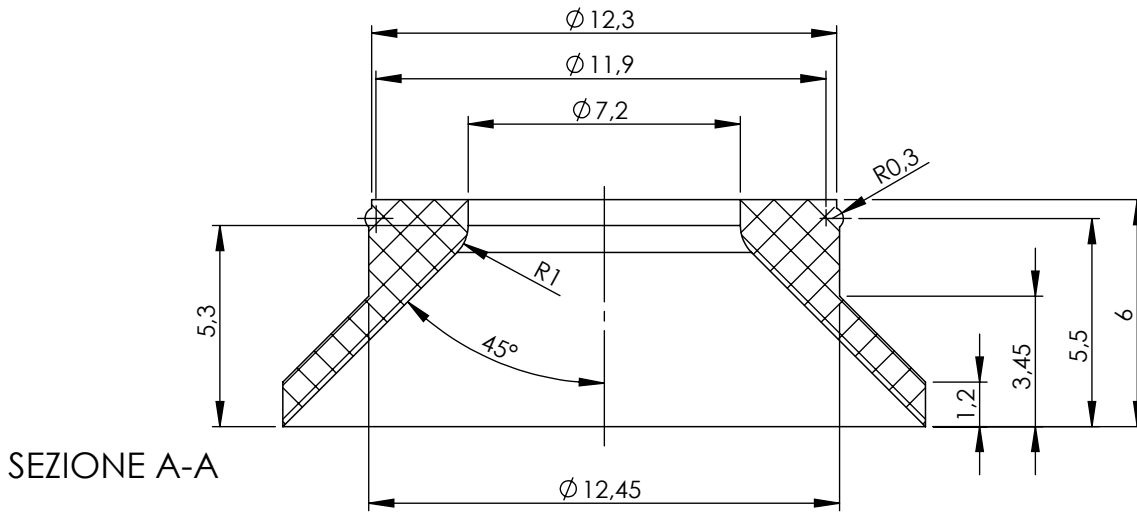


Tolleranze generali

Particolari stampati in materiale termoplastico: rif ISO 2768MK - Particolari lavorati alle macchine utensili: rif. UNI EN 22768  
 Particolari tranciati in metallo: rif. UNI EN 22768- grado IT10 per dim. lineari - grado IT11 quote di piega - angoli di piega  $\pm 1$



SCALA 1:1

Materiale-Material: 1060008 - POM Naturale

Trattamento-Treatment:

N° documento cliente  
 Customer ref

Disegnato - Drawn by: I.Grisetti

Data: 2020-06-24

Peso [gr]: 0.46  
 Weight [gr]:

Scala-Scale: 5:1

Controllato-Checked by: M.Strada

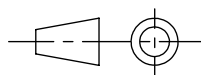
Data: 2023-01-09

Formato - Format A4

Titolo-Title:

Riduzione per cavo Ø7mm

Progetto-Project:



N° Disegno - Drawing N°  
 6000347LA

Nome file - Filename  
 6000347

Rev.  
 Rev.  
 00

Foglio N°  
 Sheet N°  
 1

N° Fogli  
 N° of sheets  
 1

A meno di legge, ci riserviamo la proprietà di questo documento con diritto di  
 concorrenza o a terzi senza autorizzazione scritta della Techno s.p.a. e di  
 integrare o parzialmente, without Techno s.p.a. written authorization