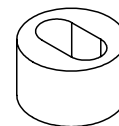
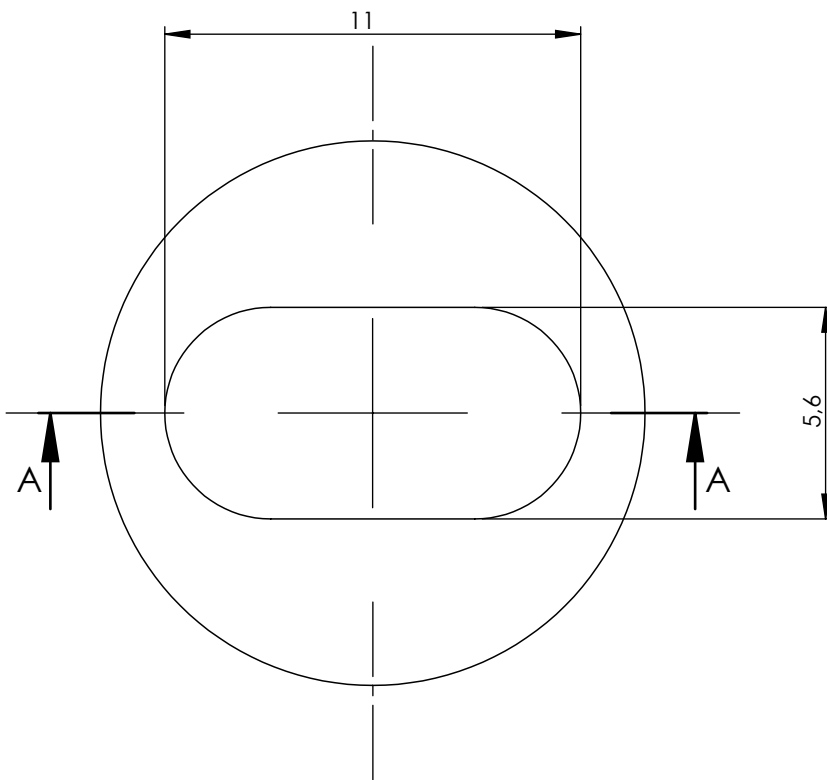
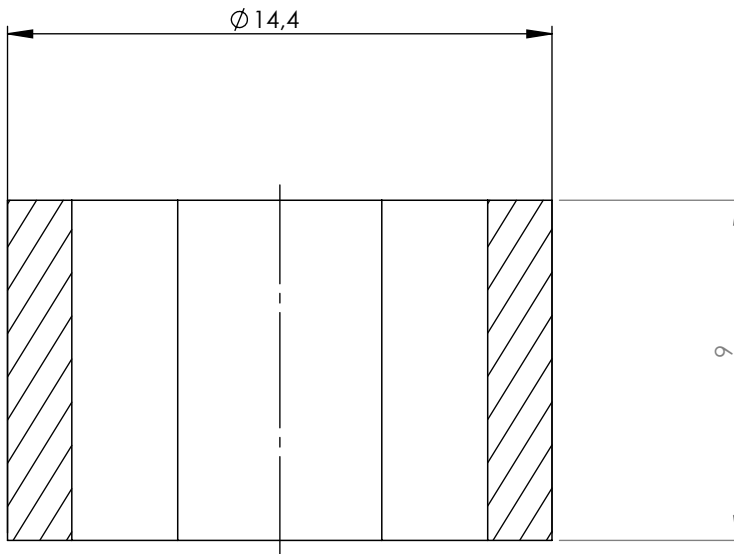


Tolleranze generali

Particolari stampati in materiale termoplastico: rif ISO 2768MK - Particolari lavorati alle macchine utensili: rif. UNI EN 22768
Particolari tranciati in metallo: rif. UNI EN 22768- grado IT10 per dim. lineari - grado IT11 quote di piega - angoli di piega ± 1

SEZIONE A-A
SCALA 5:1



Scala 1:1

Materiale-Material: 1120171 - TPE PAN 326C 60 ShA Verde

Trattamento-Treatment:

N° documento cliente
Customer ref

Peso [gr]: 1.07
Weight [gr]: 1.07

Disegnato - Drawn by: M.Strada

Data: 2023-10-05

Scala-Scale: 2:1

Controllato-Checked by: M.Strada

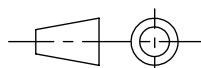
Data: 2023-10-05

Formato - Format A4

Titolo-Title:

Gommino Asolato 11 x 5.6mm

Progetto-Project:



N° Disegno - Drawing N°
6000365GT

Nome file - Filename
6000365

Rev.
Rev.
00

Foglio N°
Sheet N°
1

N° Fogli
N° of sheets
1

A meno di legge, si riserva la proprietà di questo documento con diversi diritti di riproduzione, di cui si è autorizzato l'uso solo per scopi correlati a una specifica autorizzazione scritta dalla Techno s.p.a. senza alcun diritto di ristampa, di modifica o di pubblicazione, senza alcuna autorizzazione.