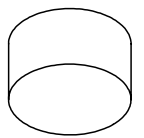
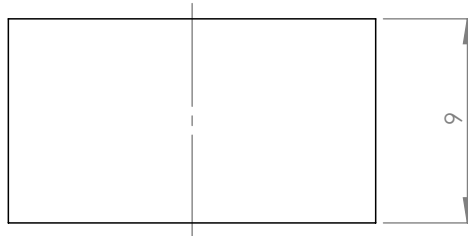
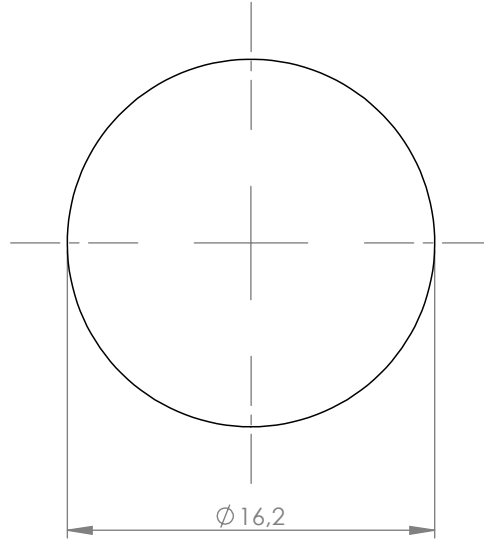


Tolleranze generali

Particolari stampati in materiale termoplastico: rif ISO 2768MK - Particolari lavorati alle macchine utensili: rif. UNI EN 22768
Particolari tranciati in metallo: rif. UNI EN 22768- grado IT10 per dim. lineari - grado IT11 quote di piega - angoli di piega ± 1



SCALA 1:1

Materiale-Material: 1120171 - TPE PAN 326C 60 ShA Verde

Trattamento-Treatment:

N° documento cliente
Customer ref

Peso [gr]: 2.04
Weight [gr]: 2.04

Disegnato - Drawn by: E.Negroni

Data: 2021-10-05

Scala-Scale: 3:1

Controllato-Checked by: M.Strada

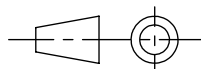
Data: 2022-10-13

Formato - Format A4

Titolo-Title:

Gommino cieco ϕ 16x9

Progetto-Project:



N° Disegno - Drawing N°
600013700

Nome file - Filename
6000137

Rev.
Rev.
00

Foglio N°
Sheet N°
1

N° Fogli
N° of sheets
1

A forma di legge ci riserviamo la proprietà di questo documento con divieto di
riproduzione o di diffusione senza permesso scritto dalla Techno s.p.a. a tutte
le condizioni e a terzi senza autorizzazione scritta dalla Techno s.p.a.
The drawing and all information contained herein can not be used or reproduced
integrally or partially, without Techno s.p.a. written authorization