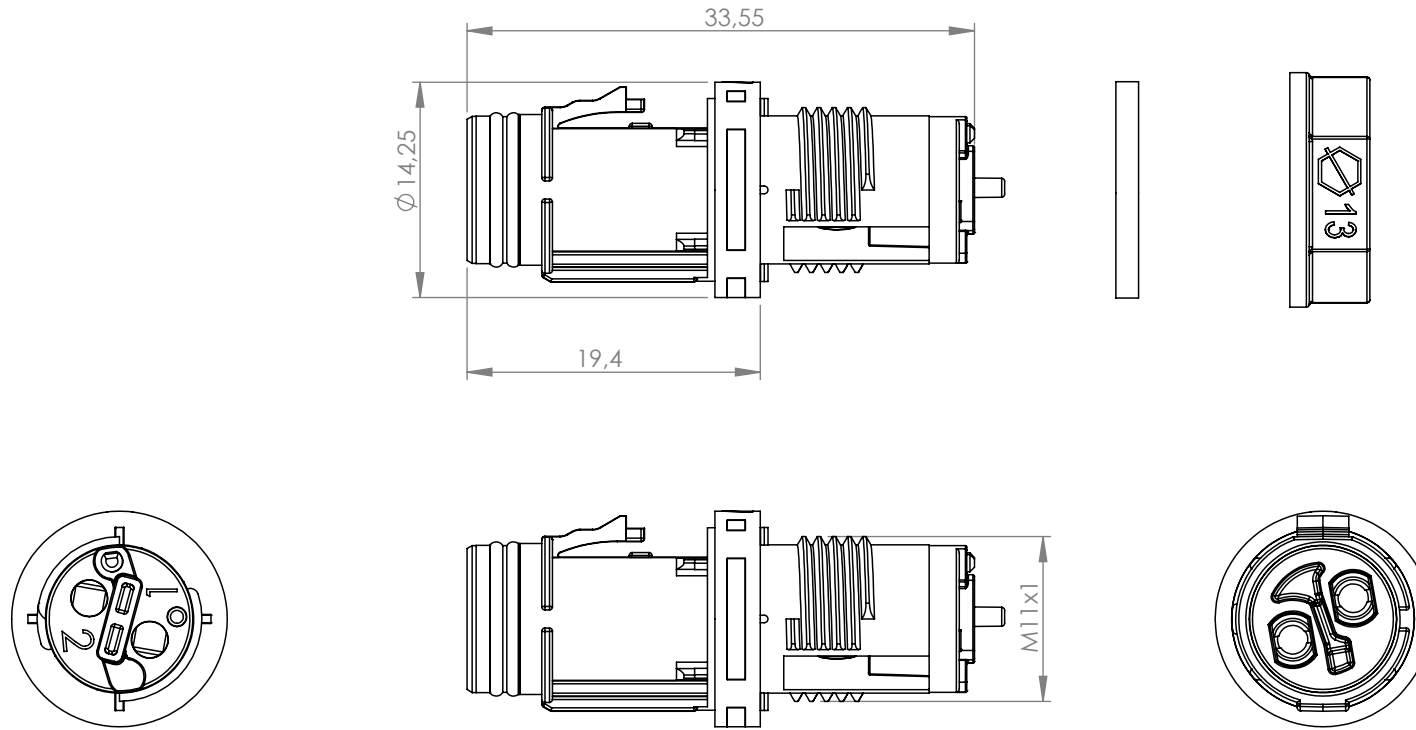


Tolleranze generali

Particolari stampati in materiale termoplastico: rif. ISO 2768MK - Particolari lavorati alle macchine utensili: rif. UNI EN 22768
 Particolari tranciati in metallo: rif. UNI EN 22768 - grado IT10 per dim. lineari - grado IT11 quote di piega - angoli di piega ± 1



A meno di legge ci riserviamo la proprietà di questo documento con i suoi contenuti e a terzi senza autorizzazione scritta della Techno s.r.l. integrali o parzialmente, without Techno s.r.l. written authorization.	Materiale-Material:			Titolo-Title:		
	Trattamento-Treatment:			Micro-connector Socket Panel M11 2P IP68		
	N° documento cliente Customer ref			Peso [gr]: Weight [gr]:		5.43
	Disegnato - Drawn by:		G.Flores	Data: Date:		2023-11-20
	Controllato-Checked by:		M.Strada	Data: Date:		2023-11-21
					N° Disegno - Drawing N°	
					THB.381.M2A	
			Nome file - Filename		Rev. Rev. 00	
			THB.381.M2A			
					Foglio N° Sheet N°	
					1	
					N° Fogli N° of sheets	
					1	