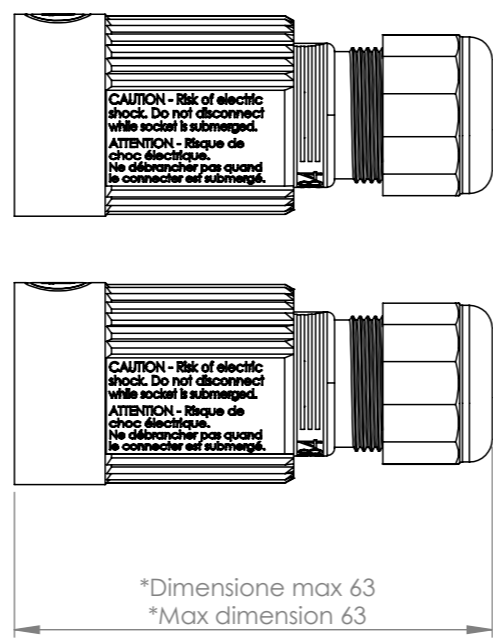
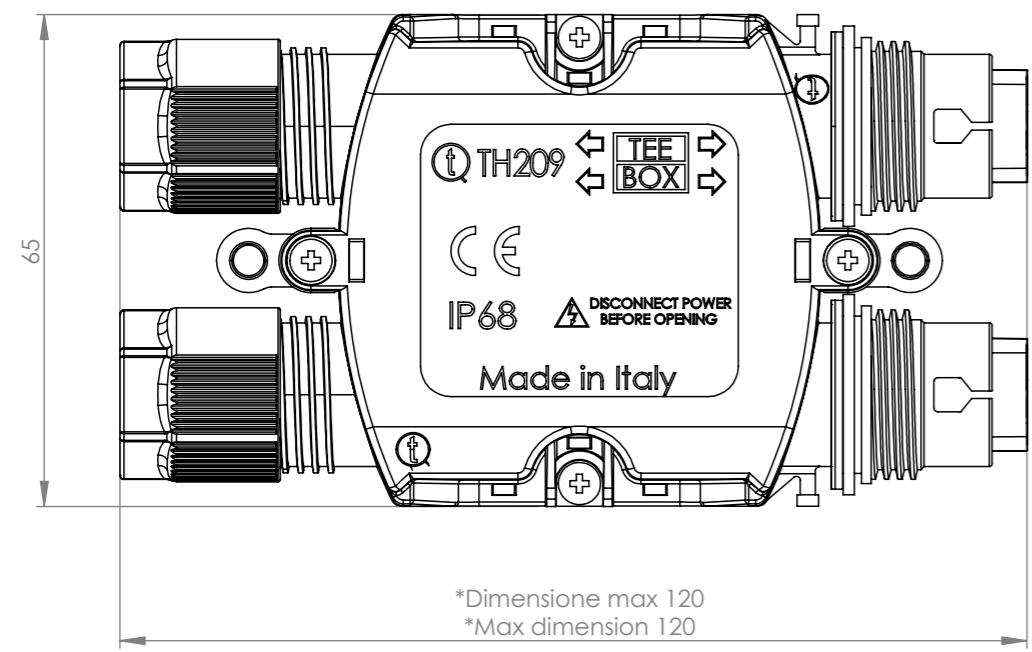
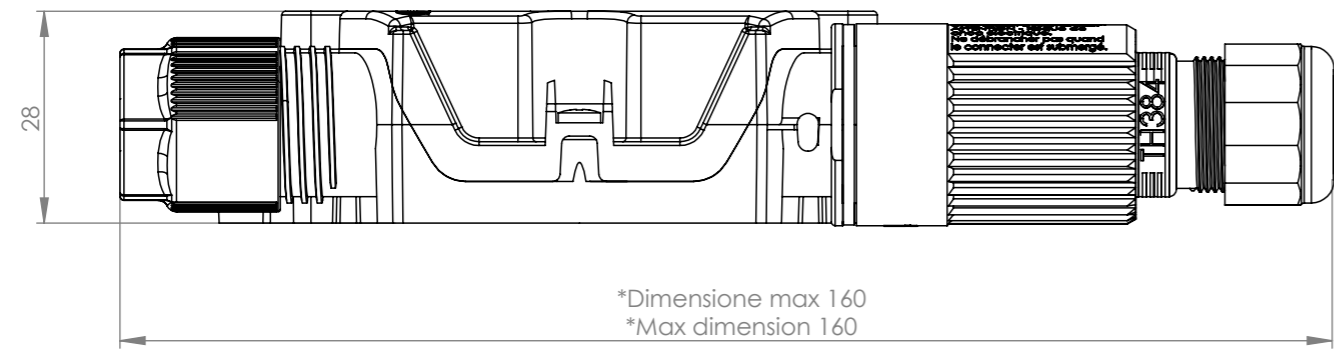
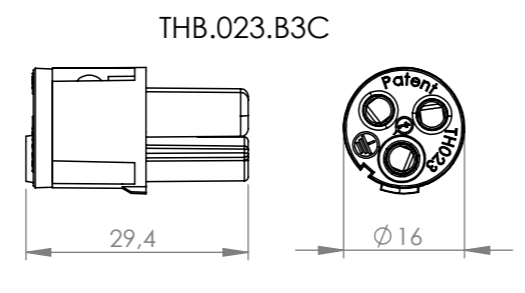
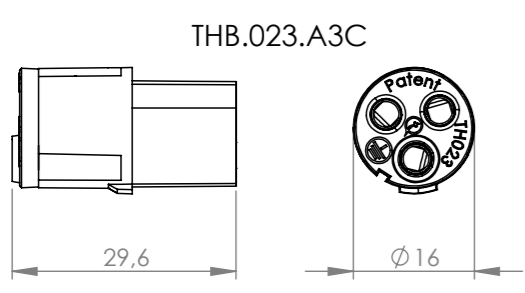
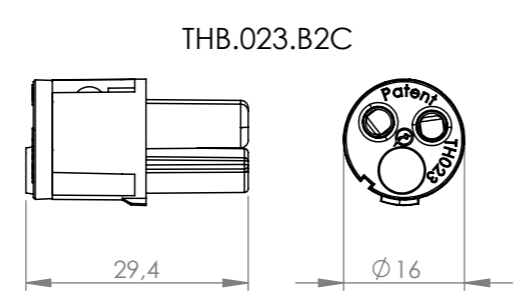
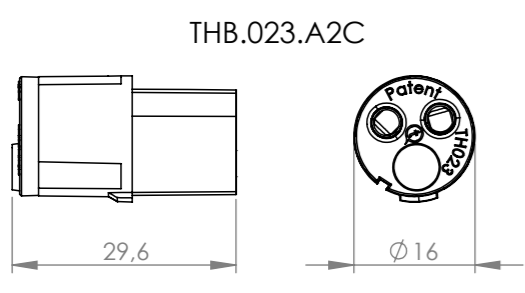
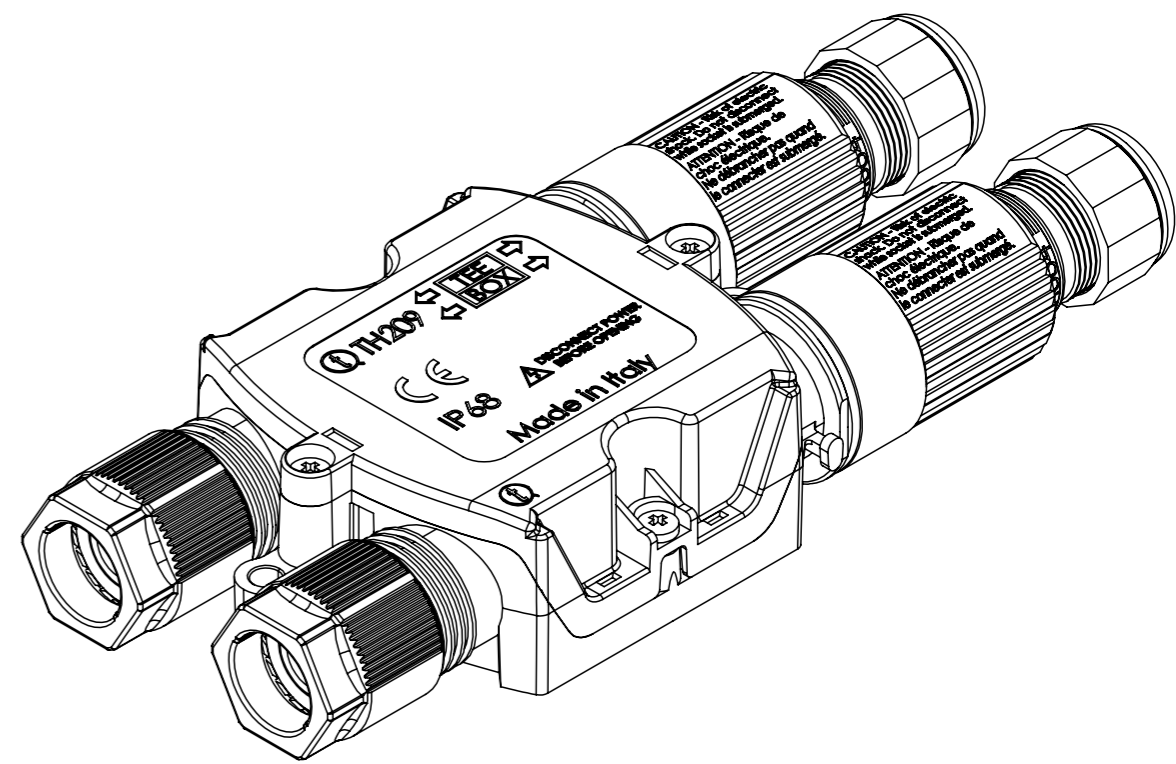


Tolleranze generali

Particolari stampati in materiale termoplastico: rif ISO 2768MK - Particolari lavorati alle macchine utensili: rif. UNI EN 22768
 Particolari tranciati in metallo: rif. UNI EN 22768 - grado IT10 per dim. lineari - grado IT11 quote di piega - angoli di piega ± 1



*= Quota variabile per tipologia di cavo
 Variable dimension by type of cable



Questo disegno è proprietà esclusiva di Techno e non può essere copiato, ristampato, o comunque utilizzato senza autorizzazione scritta dalla Techno s.p.a. integralmente o parzialmente, without Techno's written authorization. This drawing and all informations contained here can not be used or reproduced, copied, reprinted, or otherwise used without Techno's written authorization.	Materiale-Material:		Titolo-Title:		
	Trattamento-Treatment:		JB HYD 2C 7-13 / 2C TeePlug 2-3 Poli IP66/68		
	N° documento cliente Customer ref	Peso [gr]: Weight [gr]:	125.57	Progetto-Project:	
	Disegnato - Drawn by:	E.Negroni	Data: Date:	2023-11-17	TH209
Controllato-Checked by:	M.Strada	Data: Date:	2023-11-23	N° Disegno - Drawing N° THB.209.H1A	
		Scala-Scale:	1:1	Rev. 00	
		Formato - Format	A3	Foglio N° Sheet N°	1
				N° Fogli N° of sheets	1