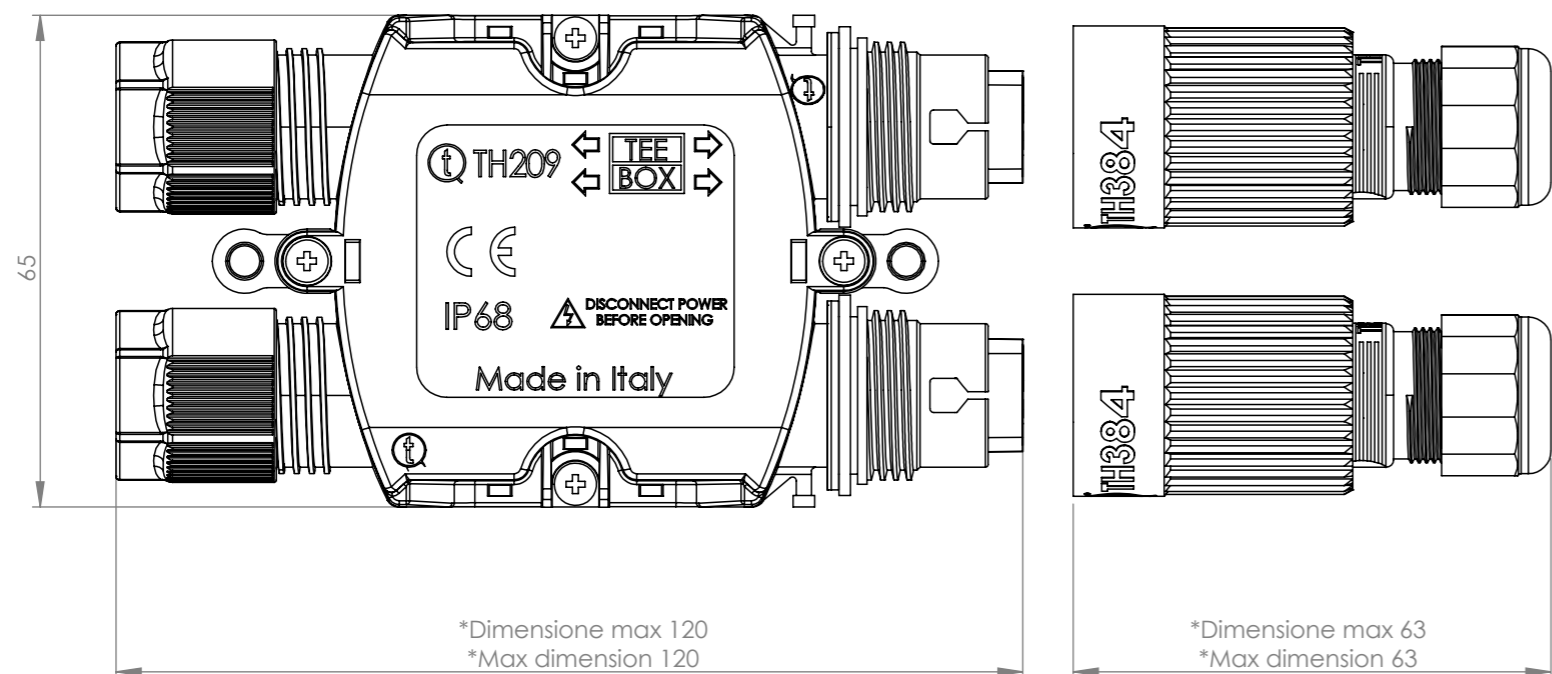
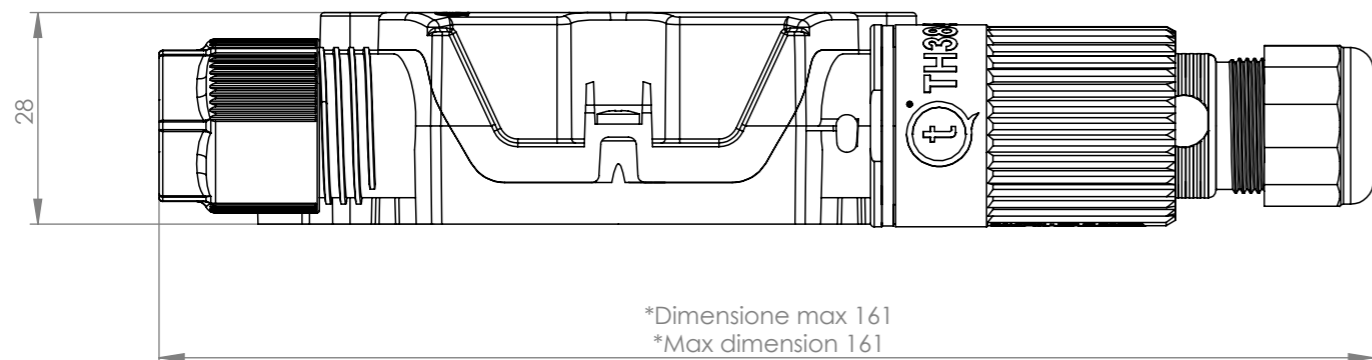
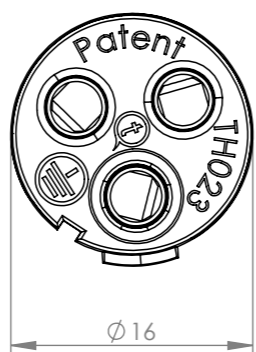
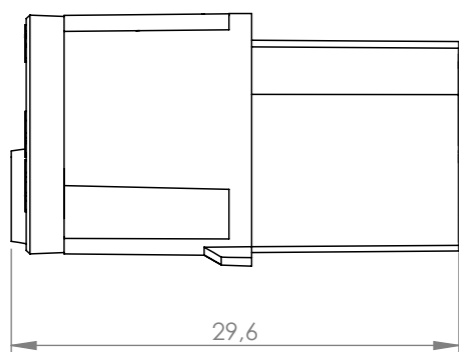


Tolleranze generali Particolari stampati in materiale termoplastico: rif ISO 2768MK - Particolari lavorati alle macchine utensili: rif. UNI EN 22768
 Particolari tranciati in metallo: rif. UNI EN 22768 - grado IT10 per dim. lineari - grado IT11 quote di piega - angoli di piega ± 1

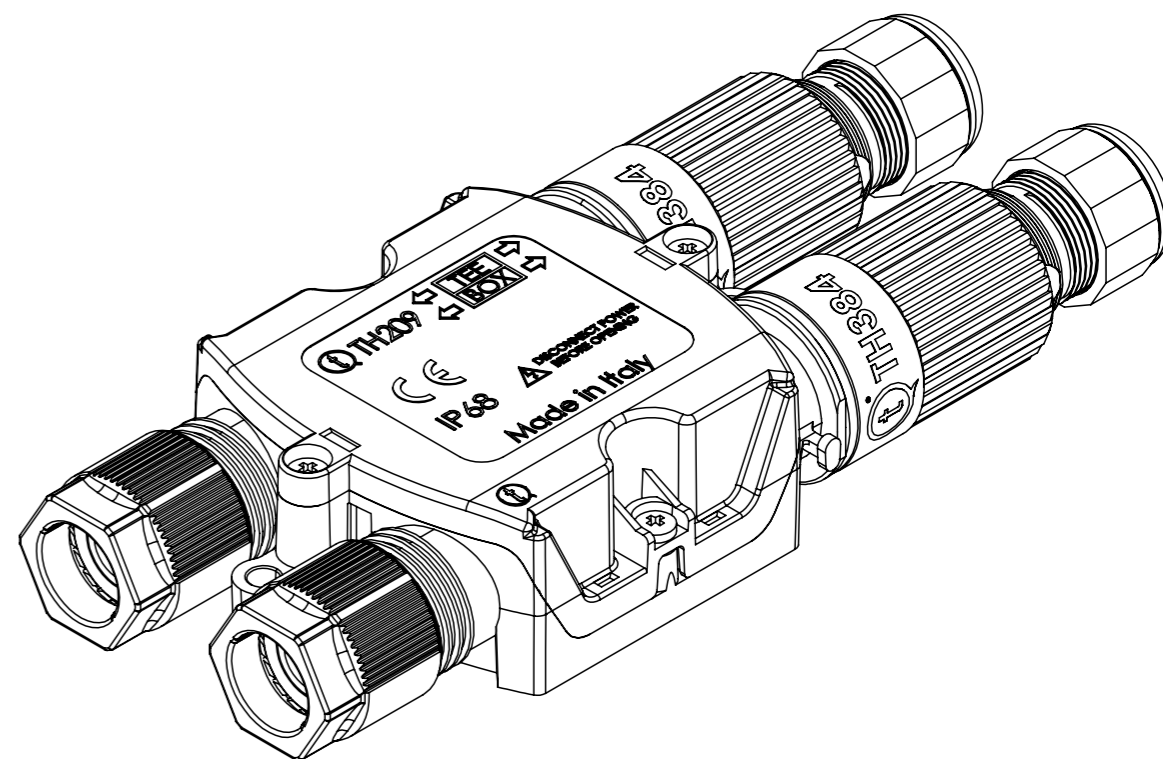
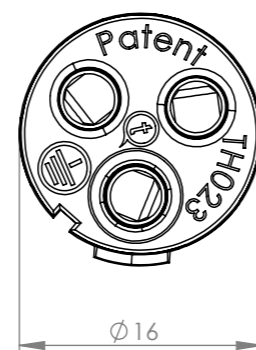
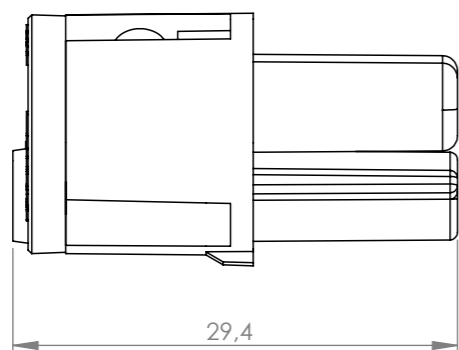


*= Quota variabile per tipologia di cavo
 Variable dimension by type of cable

THB.023.A3C



THB.023.B3C



Questo disegno è proprietà esclusiva di Techno e non può essere copiato, ristampato, o comunque utilizzato senza autorizzazione scritta dalla Techno srl. Any use of this drawing and all information contained here can not be used or reproduced, integrally or partially, without Techno srl written authorization.	Materiale-Material:		Titolo-Title:	
	Trattamento-Treatment:		JB HYD 2C 7-13 / 2C TeePlug 3 Poli	
	N° documento cliente Customer ref	Peso [gr]: Weight [gr]:	129.40	Progetto-Project:
	Disegnato - Drawn by: E.Negroni	Data: 2023-11-23	Scala-Scale: 1:1	TH209
Controllato-Checked by: M.Strada	Data: 2023-11-23	Formato - Format A3	N° Disegno - Drawing N° THB.209.H3A	Rev. 00
			Nome file - Filename THB.209.H3A	
			Foglio N° Sheet N°	N° Fogli N° of sheets
			1	1