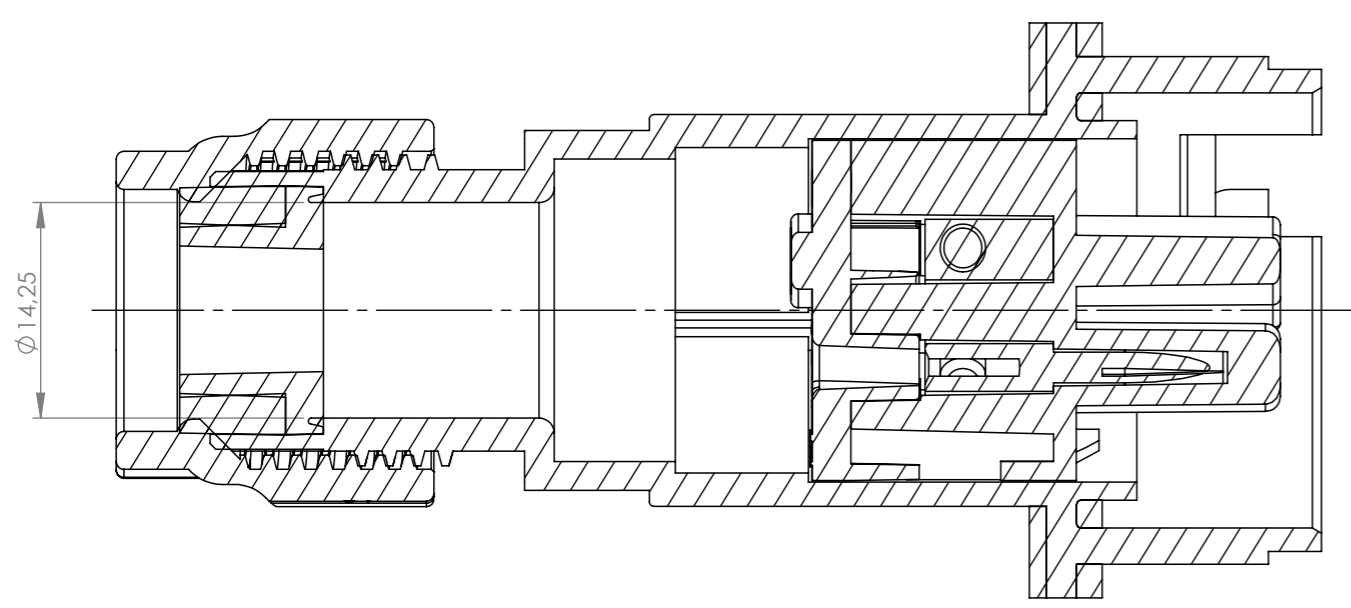
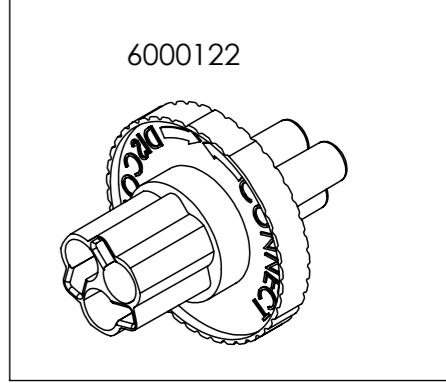
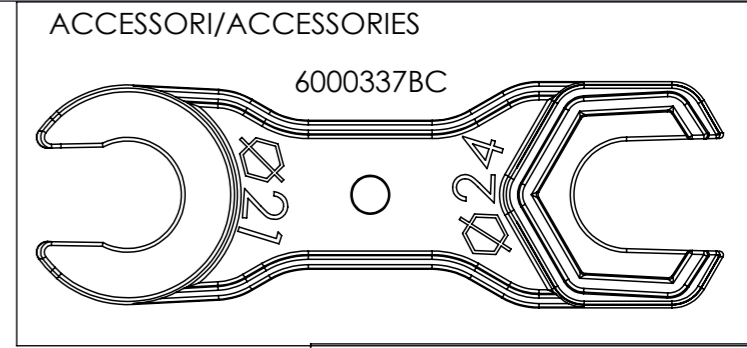
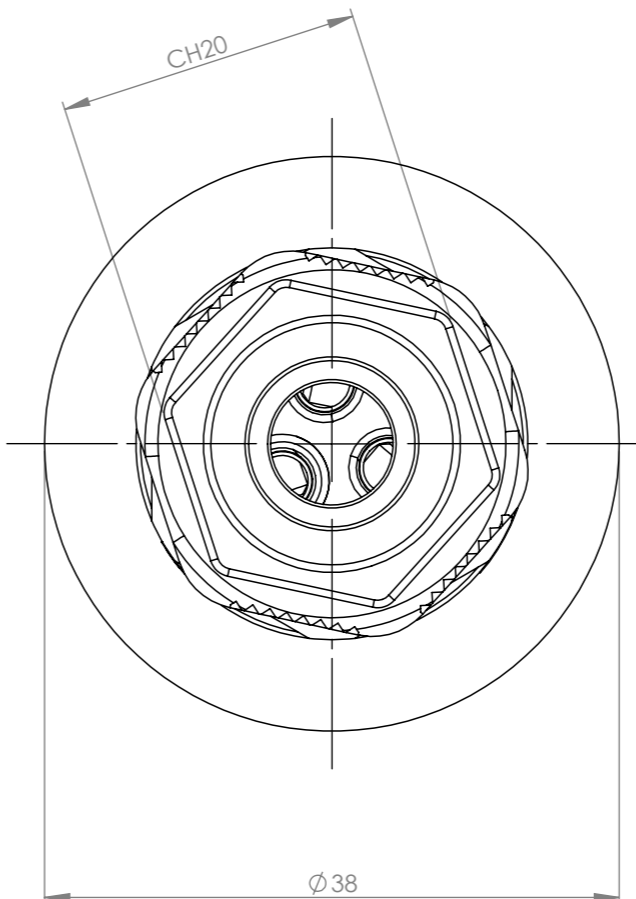
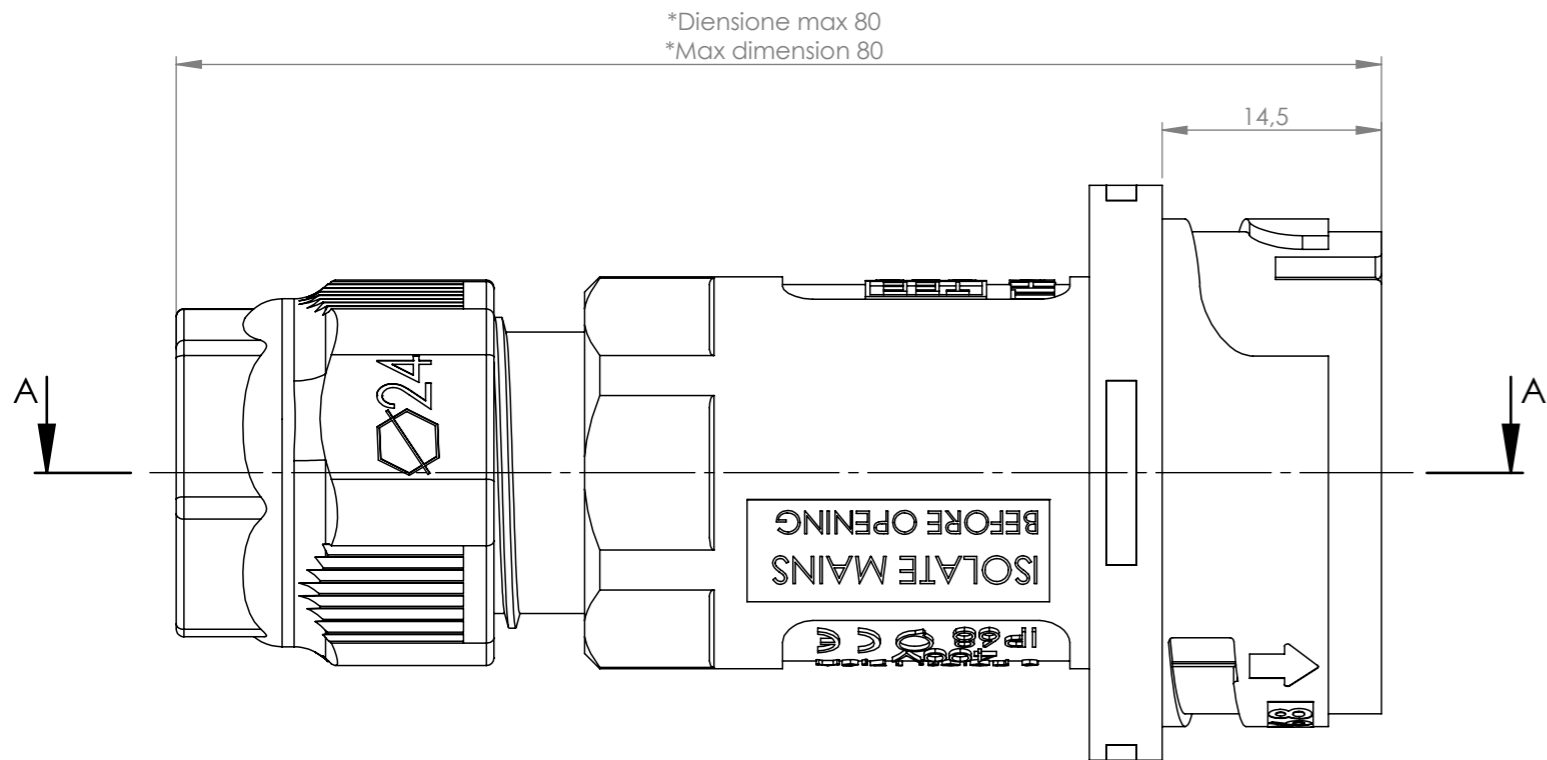
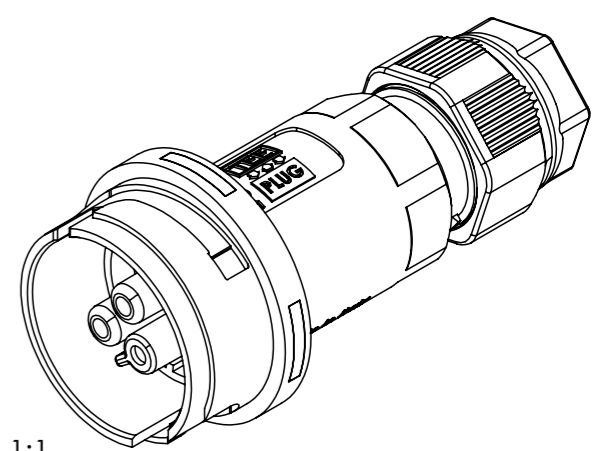


* = Quota variabile per tipologia di cavo
Variable dimension by type of cable

*Dimensione max 80
*Max dimension 80



SEZIONE A-A



Scala 1:1

Tolleranze generali Particolari stampati in materiale termoplastico: rif ISO 2768MK - Particolari lavorati alle macchine utensili: rif. UNI EN 22768
Particolari tranciati in metallo: rif. UNI EN 22768 - grado IT10 per dim. lineari - grado IT11 quote di piega - angoli di piega ± 1

Questo disegno è proprietà esclusiva di Techno e non può essere copiato, ristampato, o comunque utilizzato senza permesso scritto dalla Techno s.p.a. senza autorizzazione scritta dalla Techno s.p.a. This drawing and all information contained here can not be used or reproduced, integrally or partially, without Techno s.p.a. written authorization.	Materiale-Material:		Titolo-Title:			
	Trattamento-Treatment:		Connector Plug/Socket 3P Screw D7-14			
	N° documento cliente Customer ref	Peso [gr]: Weight [gr]:	Progetto-Project:			
	Disegnato - Drawn by: E.Negroni	Data: 2023-08-02	Scala-Scale: 2:1	TH405		
Controllato-Checked by: M.Strada	Data: 2023-10-16	Formato - Format A3	N° Disegno - Drawing N° THB.405.C2B			
				Rev. 00	Foglio N° 1	N° Fogli 1
				Nome file - Filename THB.405.C2B		