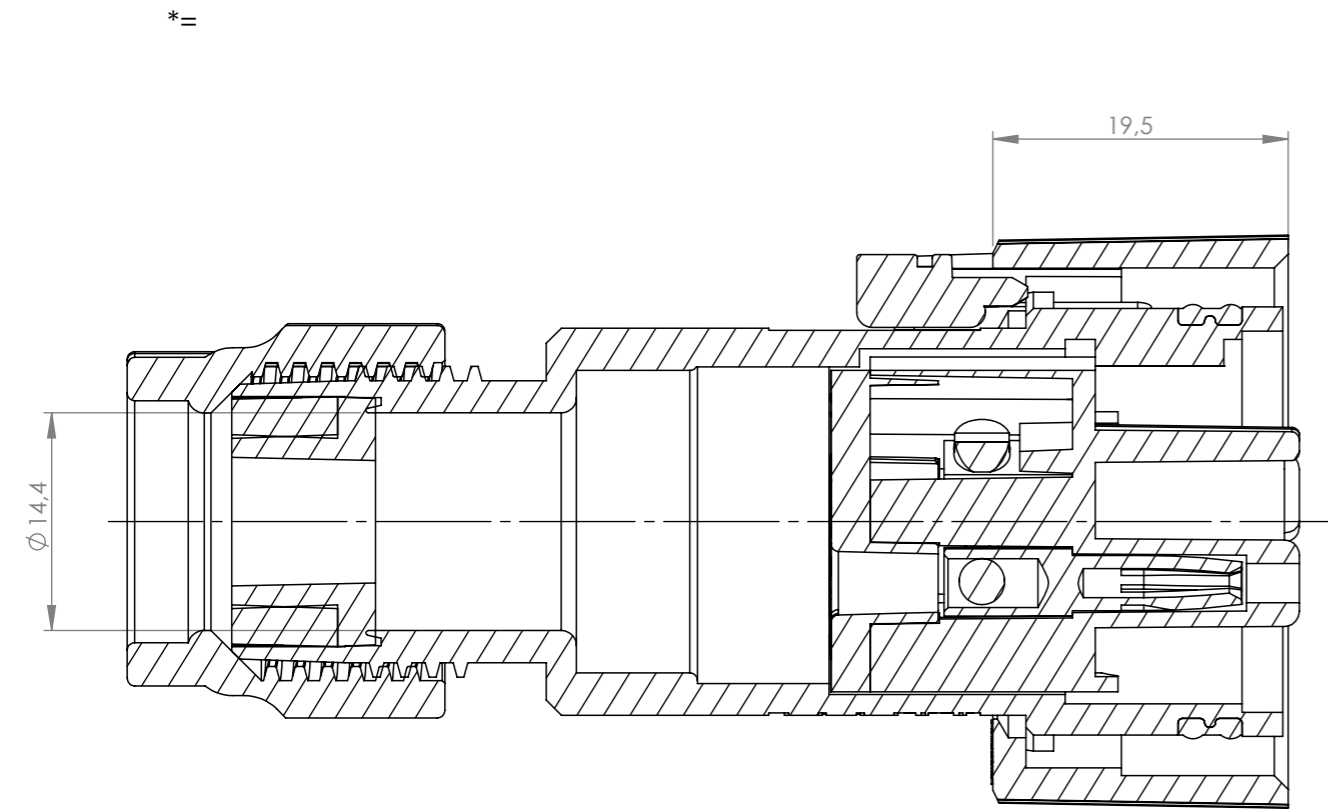
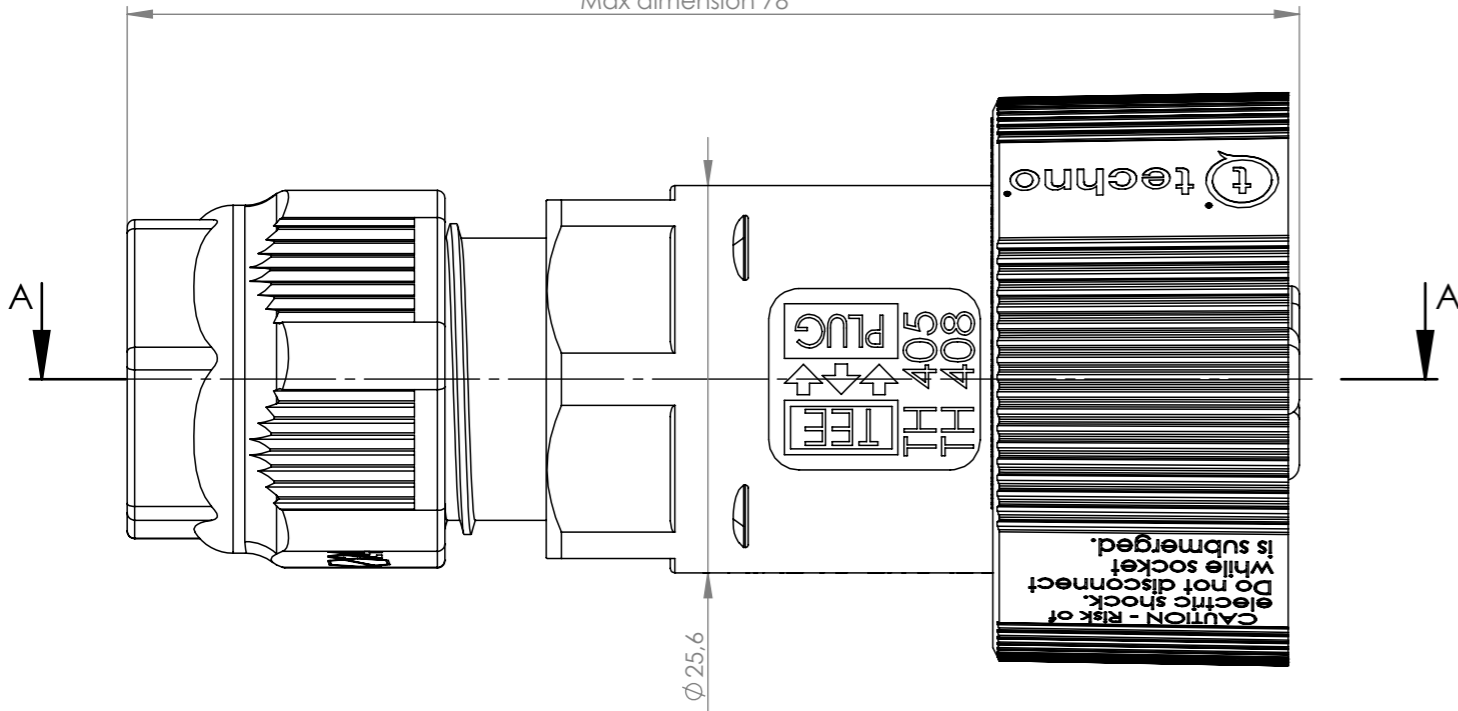
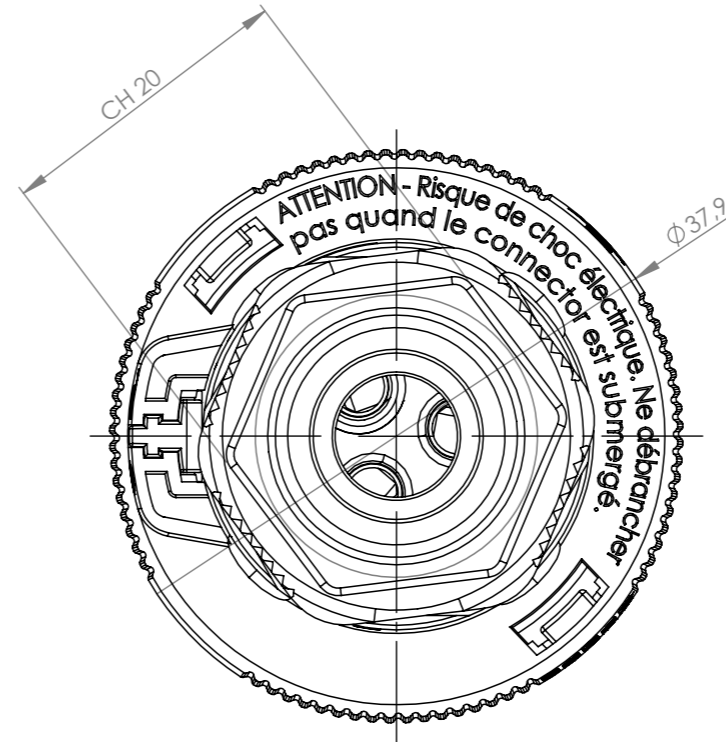


Quota variabile per tipologie di cavo
Variable dimension by type of cable

*Dimensione max 78
*Max dimension 78



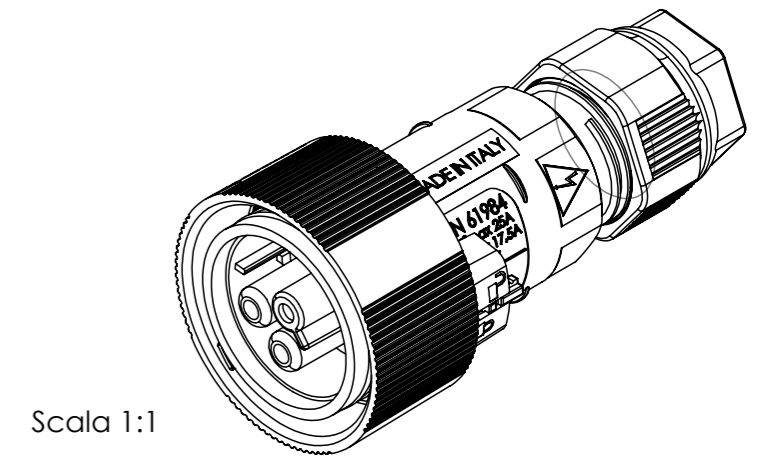
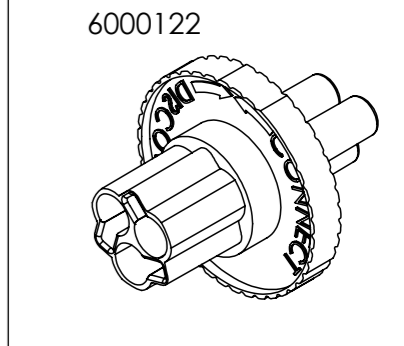
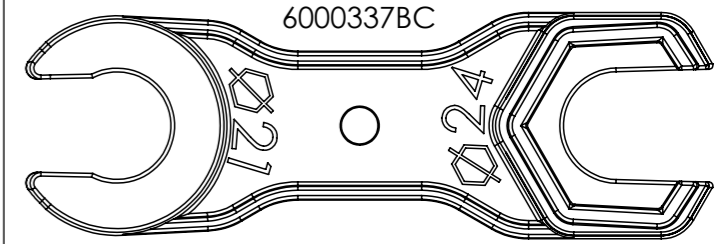
SEZIONE A-A



Tolleranze generali

Particolari stampati in materiale termoplastico: rif ISO 2768MK - Particolari lavorati alle macchine utensili: rif. UNI EN 22768
Particolari tranciati in metallo: rif. UNI EN 22768 - grado IT10 per dim. lineari - grado IT11 quote di piega - angoli di piega ± 1

ACCESSORI/ACCESSORIES



| | | | | | | | |
|----------------------------------------------------------------------------------------------------------------------------------------------------------------------------------------------------------------------------------------------------------------------------------------------------------------------------------------------------------|--------------------------------------|----------------|---------------------------------|-------------------------|------|-----------|--------------|
| Questo disegno è proprietà esclusiva di Techno e non può essere copiato, ristampato, o comunque utilizzato senza autorizzazione scritta dalla Techno s.p.a. integralmente o parzialmente, without Techno written authorization. This drawing and all informations contained here can not be used or reproduced, without Techno written authorization. | Materiale-Material: | | Titolo-Title: | | | | |
| | Trattamento-Treatment: | | Connector Socket 3P Screw D7-14 | | | | |
| | N° documento cliente Customer ref | | Peso [gr]: Weight [gr]: | 33.37 | | | |
| | Disegnato - Drawn by: | E.Negroni | Data: Date: | 2023-07-26 | | | |
| Disegnato - Drawn by: | E.Negroni | Data: Date: | 2023-07-26 | Scala-Scale: | 2:1 | | |
| Controllato-Checked by: | M.Strada | Data: Date: | 2023-07-31 | Formato - Format | A3 | | |
| | | | | N° Disegno - Drawing N° | Rev. | Foglio N° | N° Fogli |
| | | | | THB.405.B2B | 00 | Sheet N° | N° of sheets |
| | | | | Nome file - Filename | | | |
| | | | | THB.405.B2B | | | |