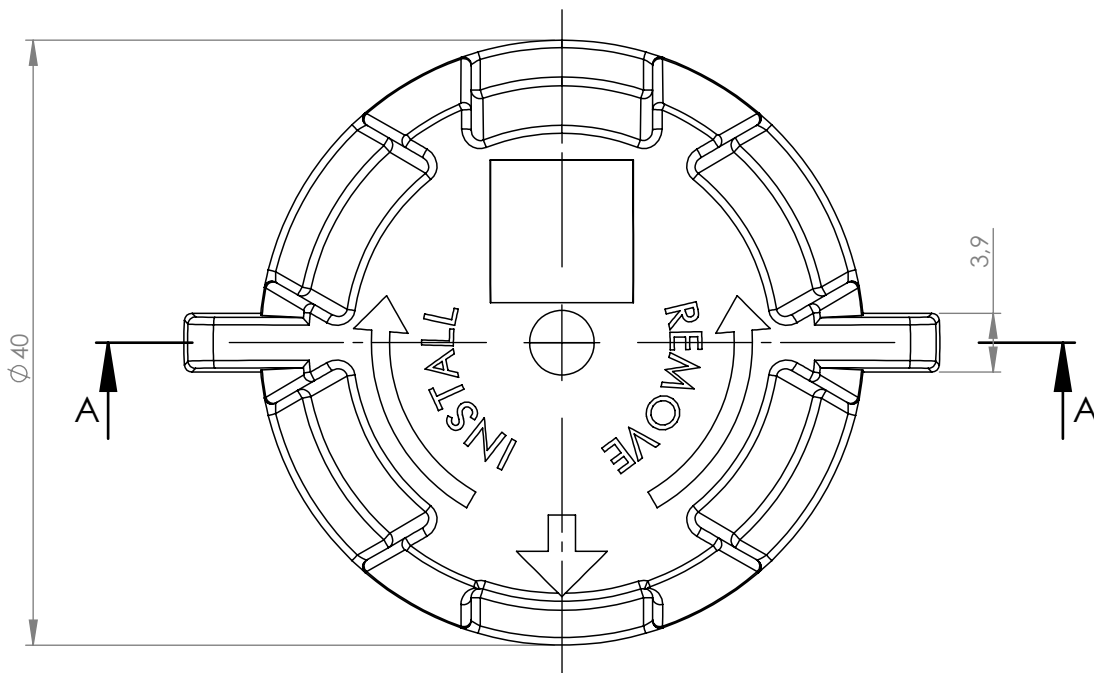
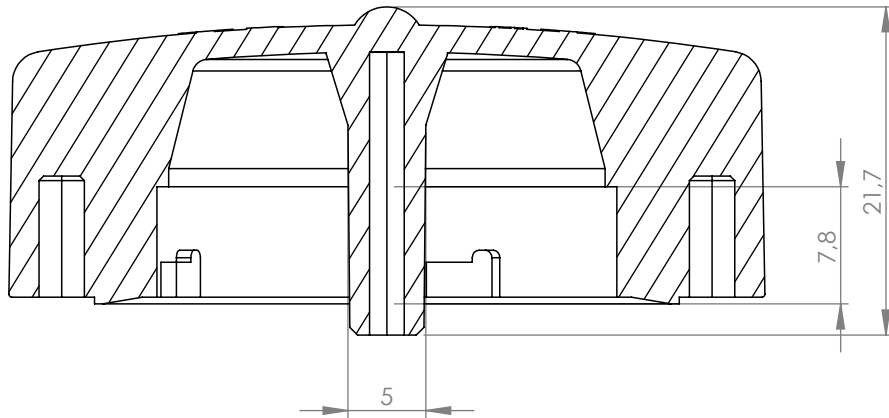


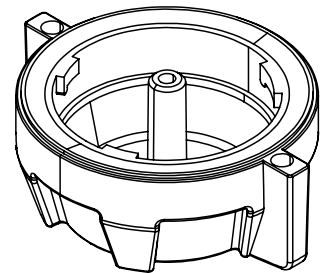
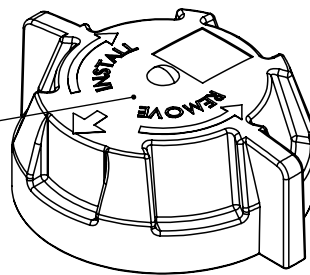
Tolleranze generali

Particolari stampati in materiale termoplastico: rif ISO 2768MK - Particolari lavorati alle macchine utensili: rif. UNI EN 22768
 Particolari tranciati in metallo: rif. UNI EN 22768 - grado IT10 per dim. lineari - grado IT11 quote di piega - angoli di piega ± 1

SEZIONE A-A



Codice fornitore - M404T



Scala 1:1

Materiale-Material: Materiale <non specificato>

Trattamento-Treatment:

N° documento cliente
 Customer ref Colosio M404T

Peso [gr]:
 Weight [gr]: 8.79

Disegnato - Drawn by: E.Negrone

Date: 2023-06-01

Scala-Scale: 2:1

Controllato-Checked by: M.Strada

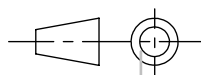
Date: 2023-10-11

Formato - Format A4

Titolo-Title:

Tappo connettore presa 4 Poli

Progetto-Project:



N° Disegno - Drawing N°
 603002200

Nome file - Filename
 6030022

Rev.
 Rev.
 00

Foglio N°
 Sheet N°
 1

N° Fogli
 N° of sheets
 1

A meno di legge, si riserva la proprietà di questo documento con diversi diritti di riproduzione, di cui è vietata espressamente la ristampa, la diffusione, la distribuzione o la loro qualsiasi autorizzazione, senza permesso scritto dalla Techno s.p.a. Il disegno e gli informazioni contenute in esso non possono essere riprodotti, integralmente o parzialmente, senza l'autorizzazione scritta della Techno s.p.a.