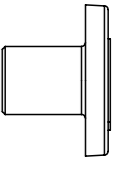
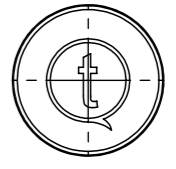


Tolleranze generali

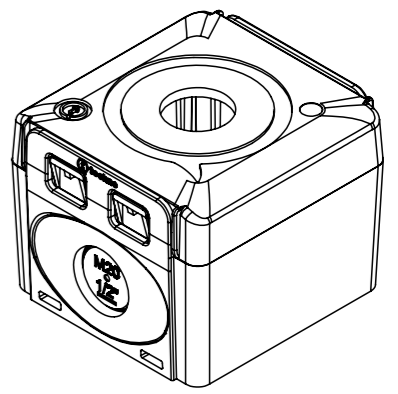
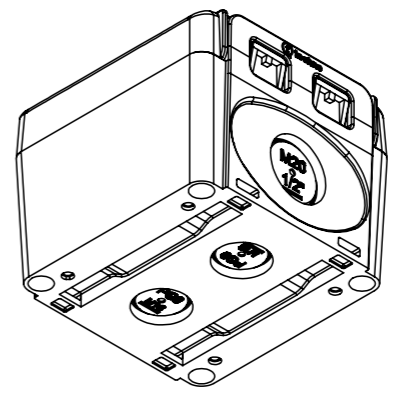
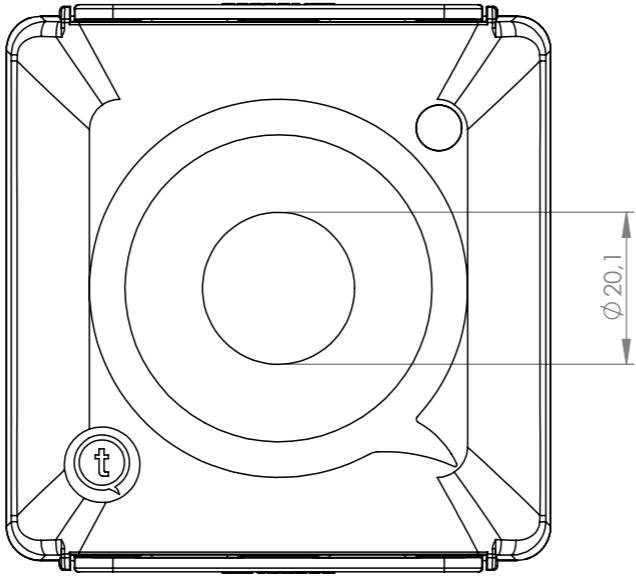
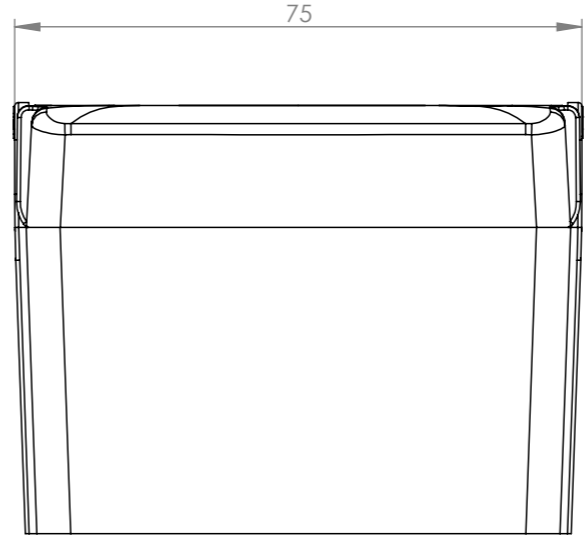
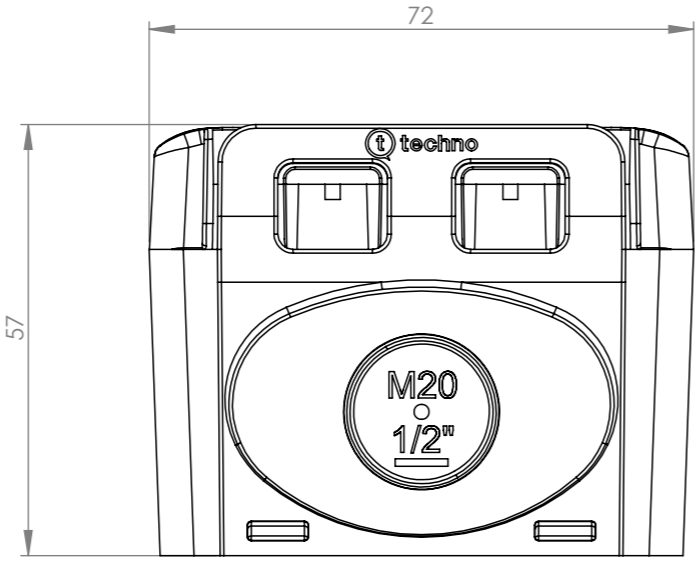
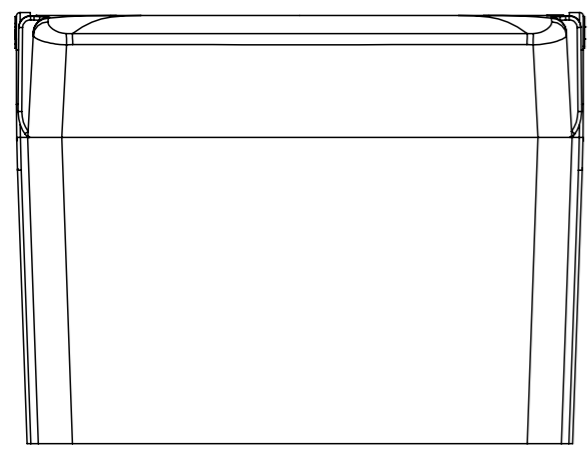
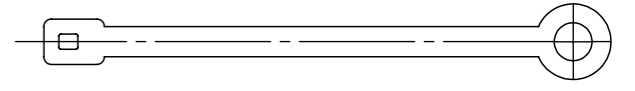
Particolari stampati in materiale termoplastico: rif ISO 2768MK - Particolari lavorati alle macchine utensili: rif. UNI EN 22768
Particolari tranciati in metallo: rif. UNI EN 22768 - grado IT10 per dim. lineari - grado IT11 quote di piega - angoli di piega ± 1


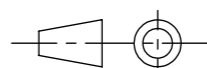
ACCESSORI/ACCESSORIES

6000184CC



60002680C



Questo disegno è proprietà esclusiva di Techno e non può essere copiato, ristampato, o comunque utilizzato senza autorizzazione scritta dalla Techno srl. This drawing and all informations contained here can not be used or reproduced, integrally or partially, without Techno srl written authorization.	Materiale-Material:		Titolo-Title:			
	Trattamento-Treatment:		Mini JB 6WAYS M16-M20 Screwless			
	N° documento cliente Customer ref	Peso [gr]: 85.29 Weight [gr]:	Progetto-Project:			
	Disegnato - Drawn by: E.Negroni	Data: 2023-11-06	Scala-Scale: 1:1	IOTH212		
Controllato-Checked by: M.Strada	Data: 2023-11-13	Formato - Format A3	N° Disegno - Drawing N° THA.212.B0A			
				Rev. 00	Foglio N° 1	N° Fogli 1
				Nome file - Filename THA.212.B0A		