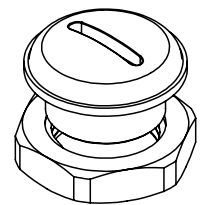
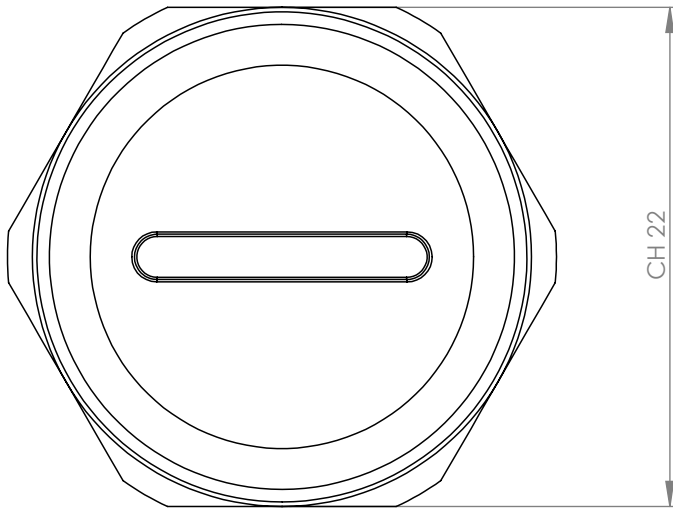
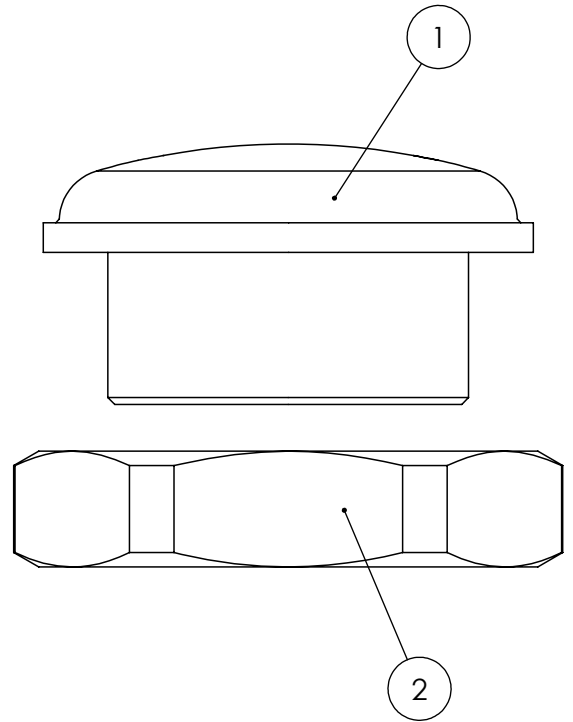
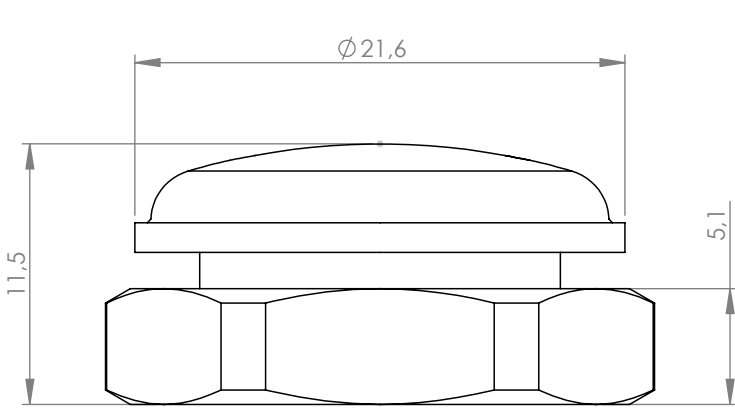


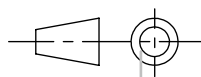
		Tolleranze generali	Particolari stampati in materiale termoplastico: rif ISO 2768MK - Particolari lavorati alle macchine utensili: rif. UNI EN 22768 Particolari tranciati in metallo: rif. UNI EN 22768 - grado IT10 per dim. lineari - grado IT11 quote di piega - angoli di piega ± 1	
Num. articolo	NO_DISEGNO	TITOLO_1		Quantità
1	604007300	Tappo copriforo VITE C/ROND M16X1,5 TH210		1
2	6000046CC	Dado M16 x 1.5		1



Scala 1:1

A meno di legge, ci riserviamo la proprietà di questo documento con diversi diritti di riproduzione. È vietata espressamente la ristampa o l'uso non autorizzato, in tutto o in parte, senza la nostra esplicita autorizzazione scritta dalla Techno s.p.a. Il disegno e gli informazioni contenute in esso non possono essere riprodotti, integralmente o parzialmente, without Techno's written authorization.

Materiale-Material:				Titolo-Title:			
Trattamento-Treatment:				Cup M16 with nut			
N° documento cliente Customer ref		Data: 2023-10-30		Peso [gr]: Weight [gr]: 3.01		Progetto-Project:	
Disegnato - Drawn by: E.Negrone		Data: 2023-11-13		Scala-Scale: 3:1			
Controllato-Checked by: M.Strada		Data:		Formato - Format A4			



N° Disegno - Drawing N° 6DB063100		Rev. Rev.	Foglio N° Sheet N°	N° Fogli N° of sheets
Nome file - Filename 6DB0631		00	1	1