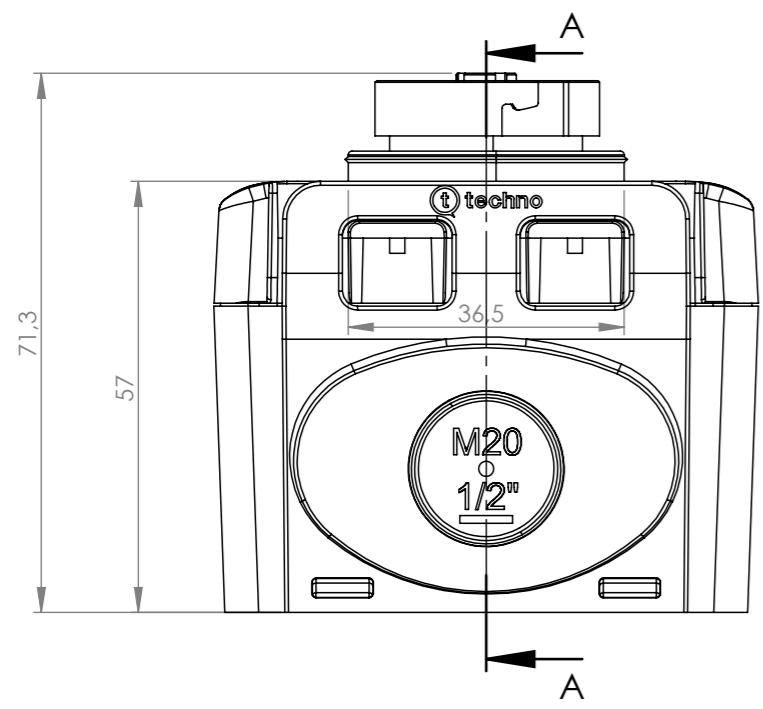
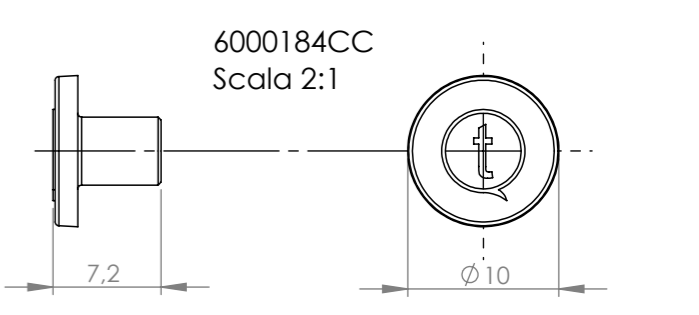
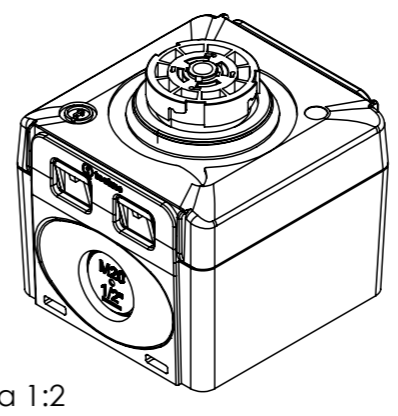
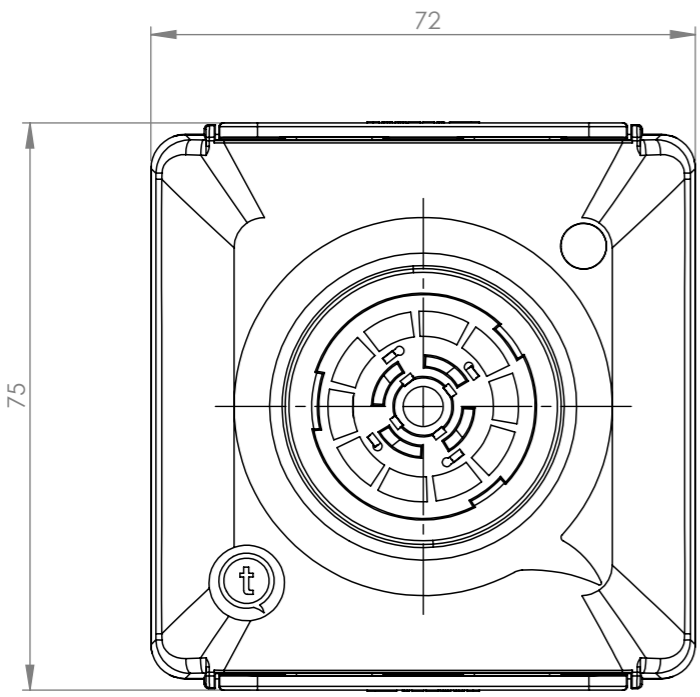
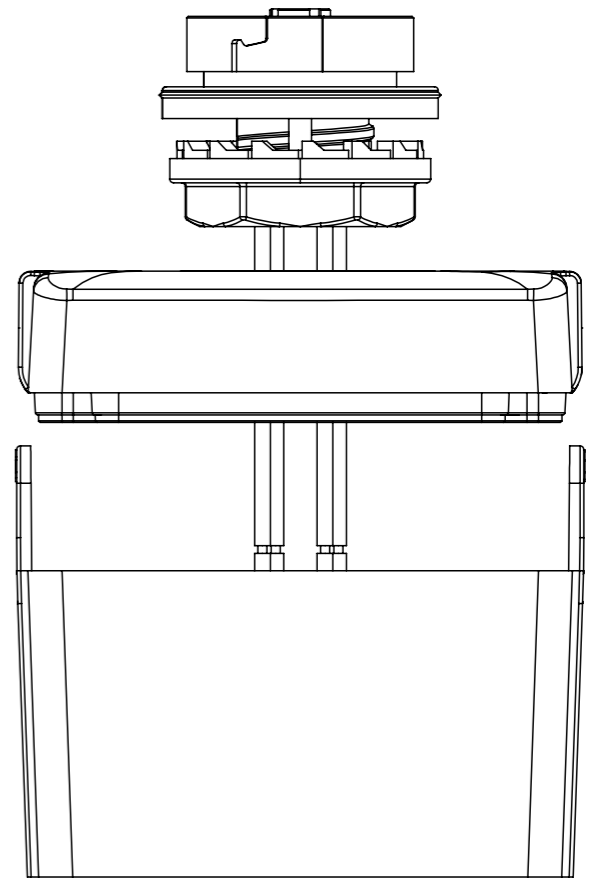
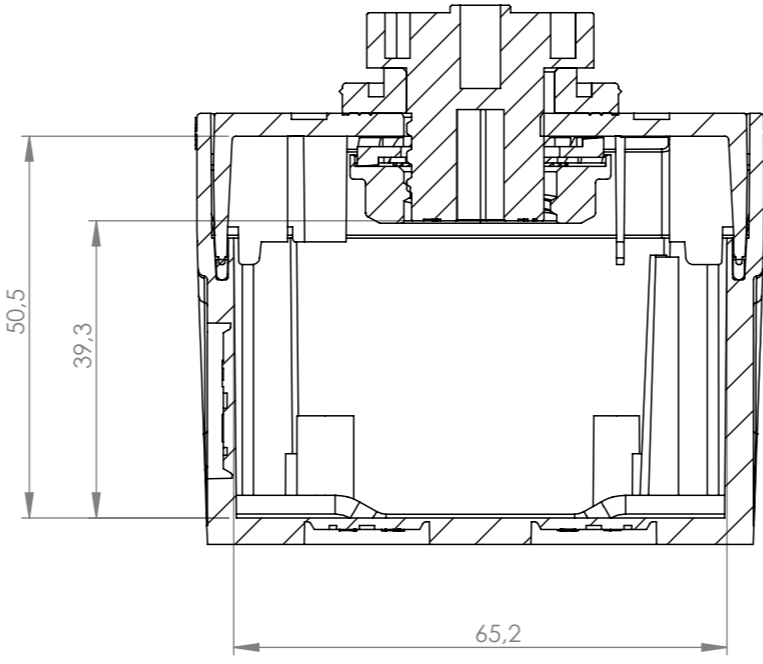


Tolleranze generali

Particolari stampati in materiale termoplastico: rif ISO 2768MK - Particolari lavorati alle macchine utensili: rif. UNI EN 22768  
 Particolari tranciati in metallo: rif. UNI EN 22768 - grado IT10 per dim. lineari - grado IT11 quote di piega - angoli di piega ± 1



SEZIONE A-A



|  |                                      |                     |  |                           |                            |                               |
|--|--------------------------------------|---------------------|--|---------------------------|----------------------------|-------------------------------|
| Questo disegno è proprietà esclusiva di Techno e non può essere copiato, ristampato, o comunque utilizzato senza autorizzazione scritta dalla Techno srl. This drawing and all informations contained here can not be used or reproduced, integrally or partially, without Techno srl written authorization. | Materiale-Material:                  |                     | Titolo-Title:                            |                           |                            |                               |
|  | Trattamento-Treatment:               |                     | IOTH212 JB ZHAGA BOOK18 IP66             |                           |                            |                               |
|  | N° documento cliente<br>Customer ref |                     | Peso [gr]: 99.13<br>Weight [gr]:         | Scatola senza viti        |                            |                               |
|  | Disegnato - Drawn by: E.Negrone      | Data: 2023-03-08    | Scala-Scale: 1:1                         | Progetto-Project: IOTH212 |                            |                               |
| Controllato-Checked by: M.Strada   | Data: 2023-12-07                     | Formato - Format A3 | N° Disegno - Drawing N°<br>IOTH.212.Z000 | Rev. 01                   | Foglio N°<br>Sheet N°<br>1 | N° Fogli<br>N° of sheets<br>1 |
|  |                                      |                     | Nome file - Filename<br>IOTH.212.Z000    |                           |                            |                               |
|  |                                      |                     |  |                           |                            |                               |

| Revisioni |      |                         |            |           |
|-----------|------|-------------------------|------------|-----------|
| Area      | Rev. | Descrizione             | Data       | Approvata |
|           | 01   | Aggiornati codici Zhaga | 2023-12-07 | M.Strada  |