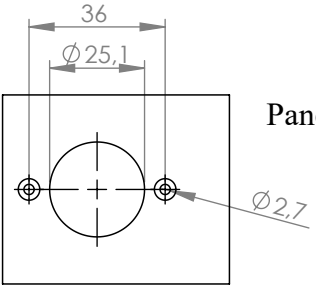
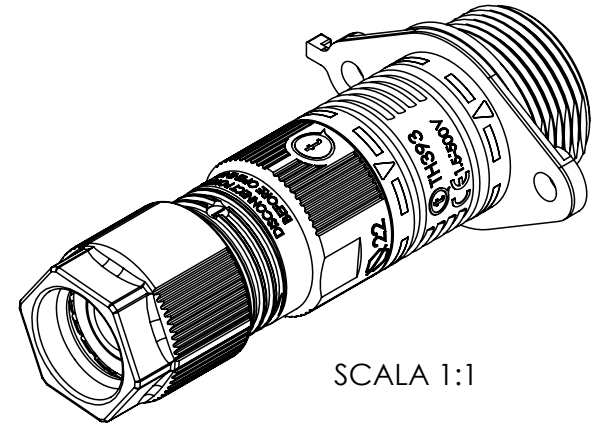
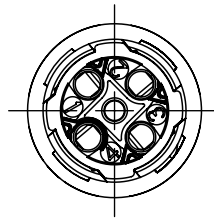
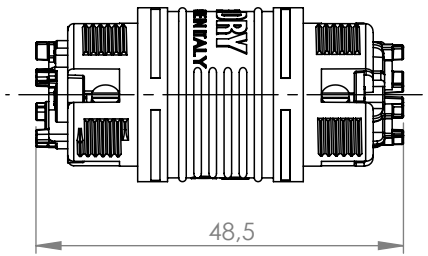
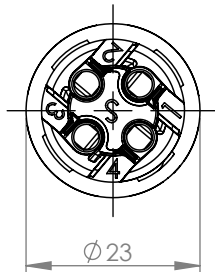


*=Quota variabile per tipologia di cavo
Variable dimension by type of cable



WALL HOLE
Panel thickness min. - max.
max 7 mm

Materiale-Material:		Titolo-Title:	
Trattamento-Treatment:		Mini-Connector XDRY Panel 4P Screw D7-13,5 IP68	
N° documento cliente Customer ref	Peso [gr]: Weight [gr]: 40,58	Progetto-Project: TH387	
Disegnato - Drawn by: G.Flores	Data: 2023-11-08	N° Disegno - Drawing N° THB.391.S4A.L	
Controllato-Checked by:	Data:	Nome file - Filename THB.391.S4A.L	
		Rev.	Foglio N° Sheet N°
		1	N° Fogli N° of sheets 1

A meno di legge ci riserviamo la proprietà di questo documento con i suoi diritti. È vietata espressamente la ristampa, la riproduzione o l'uso non autorizzato senza permesso scritto dalla Techno Srl. The drawing and all informations contained here can not be used or reproduced, integrally or partially, without Techno Srl written authorization.

Tolleranze generali Particolari stampati in materiale termoplastico: rif ISO 2768MK - Particolari lavorati alle macchine utensili: rif. UNI EN 22768
Particolari tranciati in metallo: rif. UNI EN 22768 - grado IT10 per dim. lineari - grado IT11 quote di piega - angoli di piega ± 1