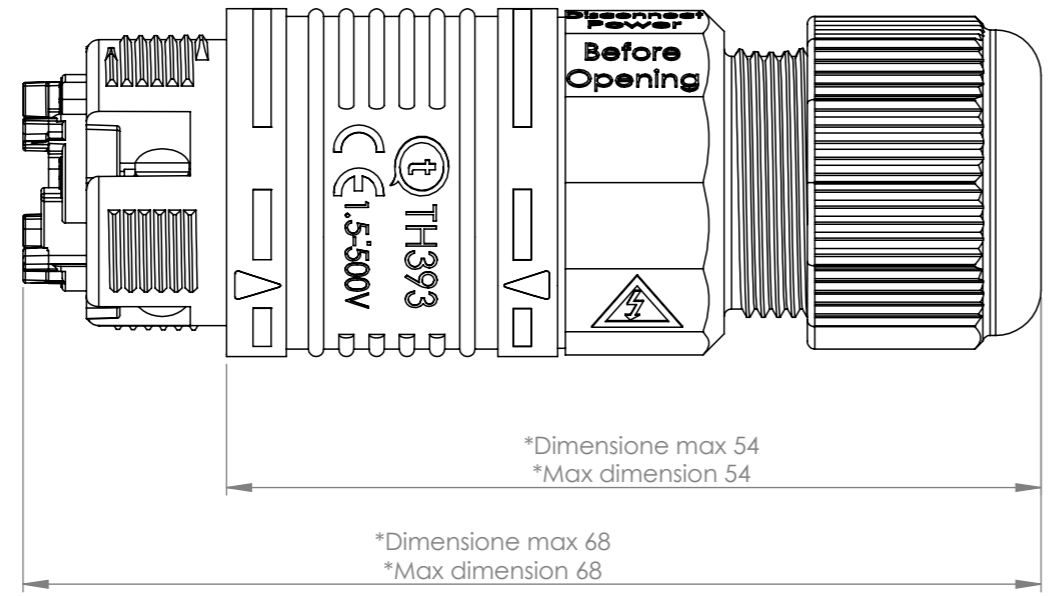
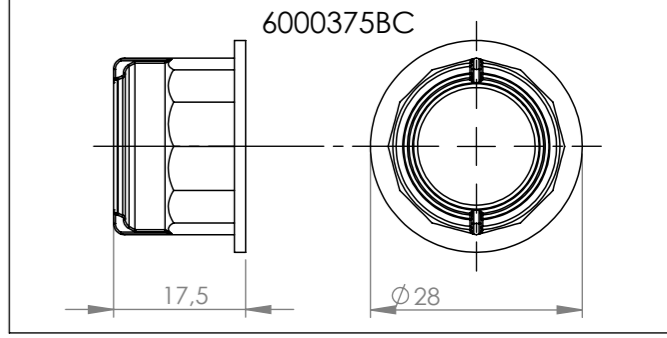


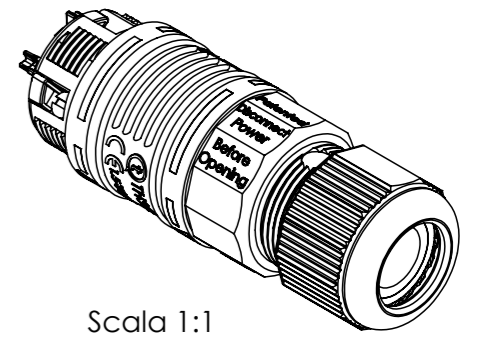
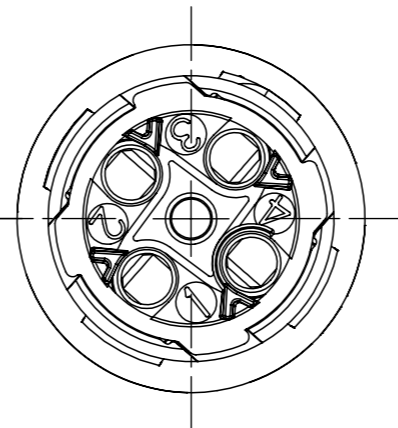
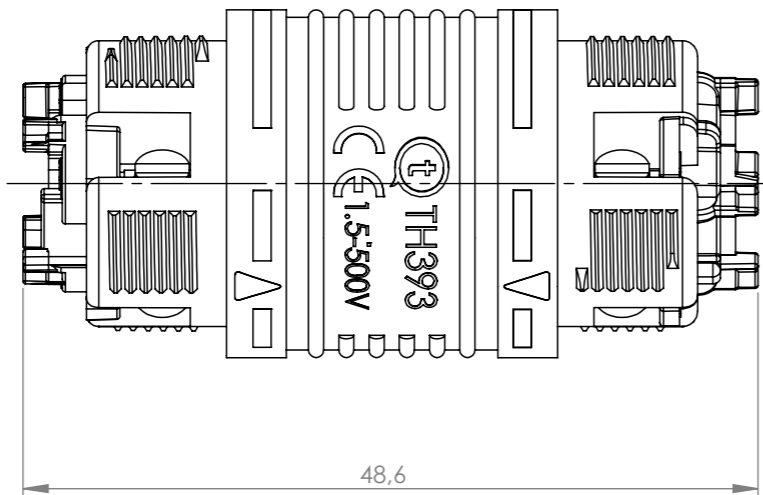
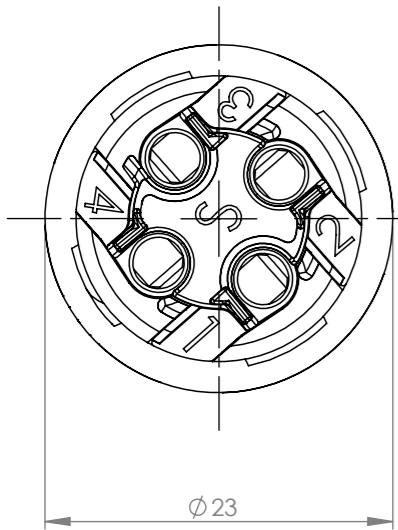
Tolleranze generali

Particolari stampati in materiale termoplastico: rif ISO 2768MK - Particolari lavorati alle macchine utensili: rif. UNI EN 22768
 Particolari tranciati in metallo: rif. UNI EN 22768 - grado IT10 per dim. lineari - grado IT11 quote di piega - angoli di piega ± 1

ACCESSORI/ACCESSORIES



* = Quota variabile per tipologia di cavo
 Variable dimension by type of cable



Questo disegno è proprietà esclusiva di Techno s.p.a. e non può essere copiato, ristampato, o comunque utilizzato senza permesso scritto dalla Techno s.p.a. in qualsiasi forma o per qualsiasi mezzo. This drawing and all informations contained here can not be used or reproduced, integrally or partially, without Techno s.p.a. written authorization.	Materiale-Material:		Titolo-Title:	
	Trattamento-Treatment:		Mini connettore a pannello XDRY 4P D20 IP68 NUT	
	N° documento cliente Customer ref	Peso [gr]: 33.38 Weight [gr]:	Progetto-Project:	
	Disegnato - Drawn by: E.Negroni	Data: 2022-05-24	Scala-Scale: 2:1	TH391
Controllato-Checked by: M.Strada	Data: 2023-10-20	Formato - Format A3	N° Disegno - Drawing N° THB.391.D4A	
				Nome file - Filename THB.391.D4A
				Rev. 00