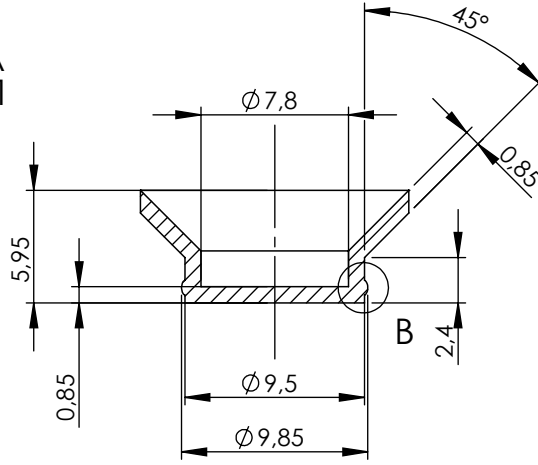


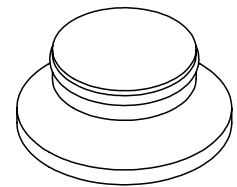
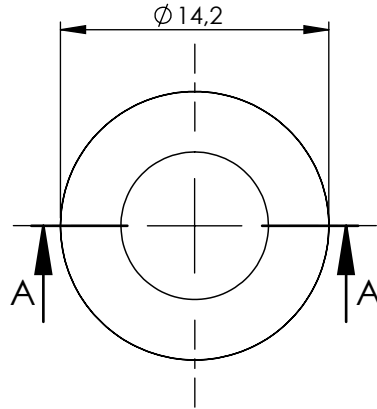
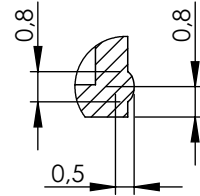
Tolleranze generali

Particolari stampati in materiale termoplastico: rif ISO 2768MK - Particolari lavorati alle macchine utensili: rif. UNI EN 22768
 Particolari tranciati in metallo: rif. UNI EN 22768 - grado IT10 per dim. lineari - grado IT11 quote di piega - angoli di piega ± 1

SEZIONE A-A
 SCALA 2.5 : 1



DETTAGLIO B
 SCALA 5 : 1



SCALA 2:1

Materiale-Material: 1060008 - POM Naturale

Trattamento-Treatment:

N° documento cliente
 Customer ref

Peso [gr]: 0.31
 Weight [gr]:

Disegnato - Drawn by: M.Strada

Data: 2019-12-11

Scala-Scale: 2:1

Controllato-Checked by: M.Strada

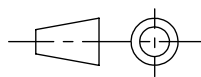
Data: 2022-10-13

Formato - Format A4

Titolo-Title:

Riduzione per dado $\phi 14.2$ cieco

Progetto-Project:



N° Disegno - Drawing N°
 6000040LF

Nome file - Filename
 6000040

Rev.
 Rev.
 00

Foglio N°
 Sheet N°
 1

N° Fogli
 N° of sheets
 1

A meno di legge, si riserva la proprietà di questo documento con diritto di
 ricorso o a terzi senza autorizzazione scritta della Techno s.p.a.
 integrally or partially, without Techno s.p.a. written authorization.