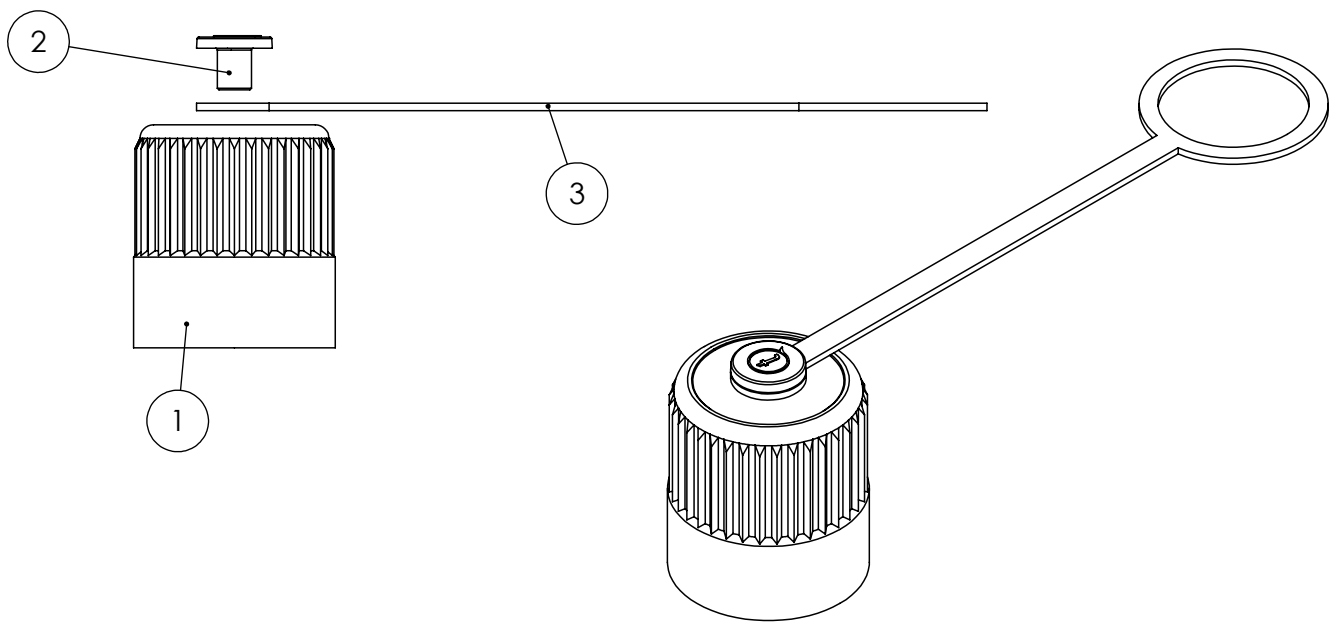
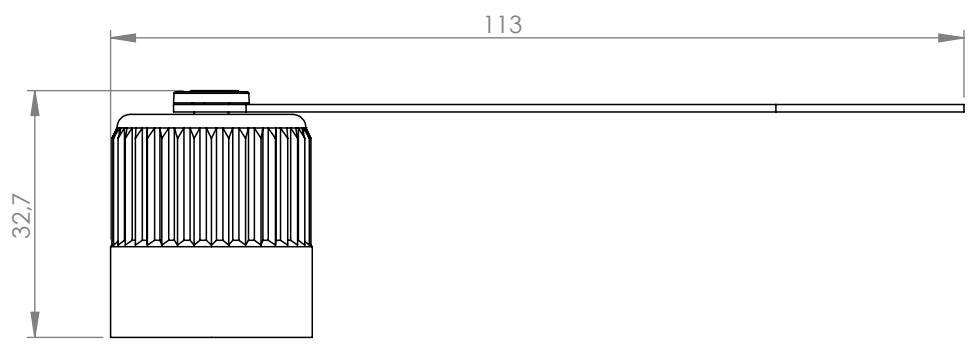
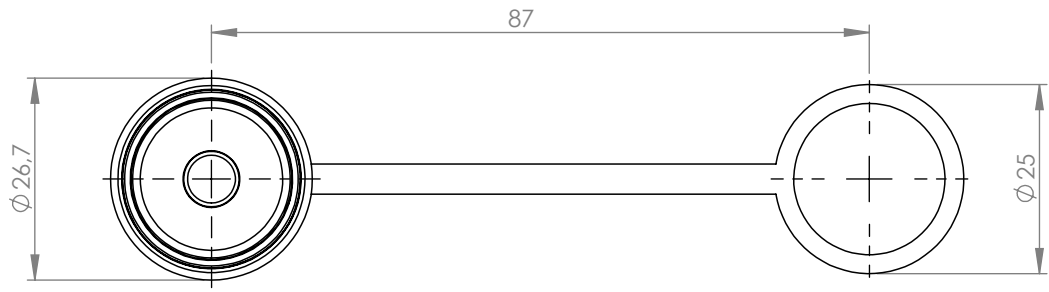



		Tolleranze generali	Particolari stampati in materiale termoplastico: rif ISO 2768MK - Particolari lavorati alle macchine utensili: rif. UNI EN 22768 Particolari tranciati in metallo: rif. UNI EN 22768- grado IT10 per dim. lineari - grado IT11 quote di piega - angoli di piega ± 1	
Num. articolo	NO_DISEGNO	TITOLO_1		Quantità
1	6000183CC	Sealing cap for connector TH384		1
2	6000184CC	Tappino premi cinturino		1
3	600018700	Cinturino		1



A meno di legge, si riserva la proprietà di questo documento con diritto di concorrenza o a terzi senza autorizzazione scritta della Techno s.p.a. Il presente disegno e tutti i suoi contenuti non possono essere riprodotti, integralmente o parzialmente, senza l'autorizzazione scritta della Techno s.p.a.

Materiale-Material:				Titolo-Title:				
Trattamento-Treatment:				Sealing cap for connector with belt black				
N° documento cliente Customer ref		Peso [gr]: Weight [gr]: 8.19		Progetto-Project:				
Disegnato - Drawn by: E.Negroni		Data: 2023-01-10		Scala-Scale: 1:1				
Controllato-Checked by: M.Strada		Data: 2023-01-24		Formato - Format A4				
				N° Disegno - Drawing N° 6DB00200C		Rev.	Foglio N°	N° Fogli
				Nome file - Filename 6DB0020		00	1	1

