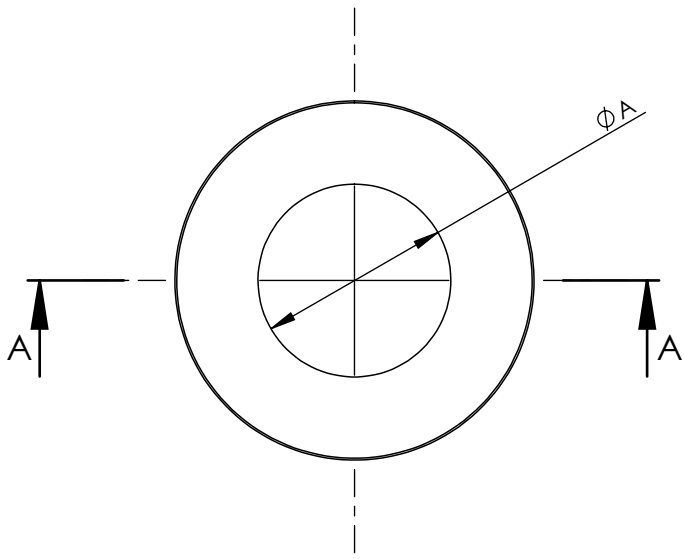
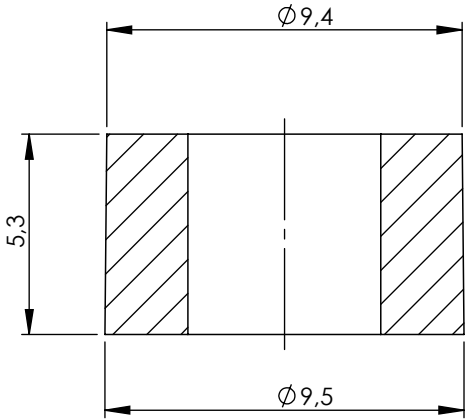


Tolleranze generali Particolari stampati in materiale termoplastico: rif ISO 2768MK - Particolari lavorati alle macchine utensili: rif. UNI EN 22768
 Particolari tranciati in metallo: rif. UNI EN 22768 - grado IT10 per dim. lineari - grado IT11 quote di piega - angoli di piega ± 1

Codice	materiale
6000473GT	1120171 - TPE PAN 326C 60 ShA Verde
6000473OT	Silicone 70ShA Verde

SEZIONE A-A




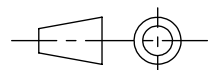
Rif.	6000473GT	6000473OT
A	Ø4.5	Ø5.1

Revisioni

Area	Rev.	Descrizione	Data	Approvata
	02	Indicata differenza Ø foro tra codici 6000473GT e 6000473OT	2023-02-07	M.Strada



SCALA 1:1

A meno di legge, si riserva la proprietà di questo documento con diversi diritti di riproduzione, di cui è vietata espressamente la ristampa, la diffusione o l'uso non autorizzato senza permesso scritto dalla Techno s.p.a.	Materiale-Material: Materiale <non specificato>		Titolo-Title: Gommino singolo Ø 5.1mm		
	Trattamento-Treatment:		Progetto-Project:		
	N° documento cliente Customer ref		Peso [gr]: Weight [gr]:	0.26	
	Disegnato - Drawn by:	I.Grisetti	Data: Date:	2020-06-24	Scala-Scale: 5:1
	Controllato-Checked by:	M.Strada	Data: Date:	2023-02-07	Formato - Format A4
				N° Disegno - Drawing N° 6000473	Rev. Rev. 02
				Nome file - Filename 6000473	Foglio N° Sheet N° 1