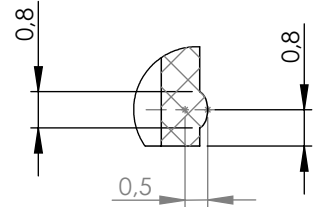
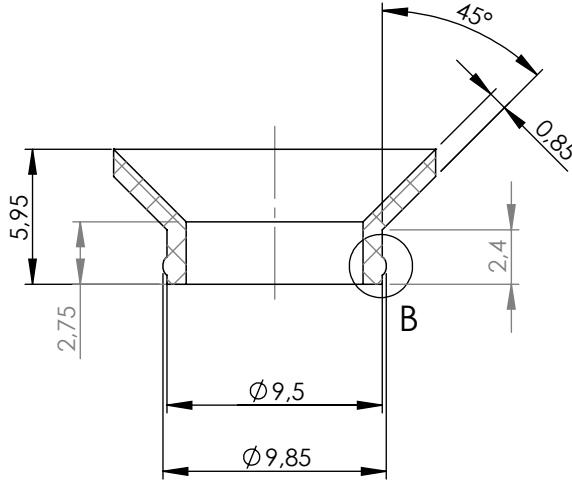


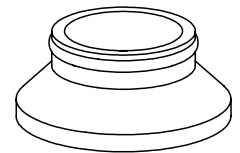
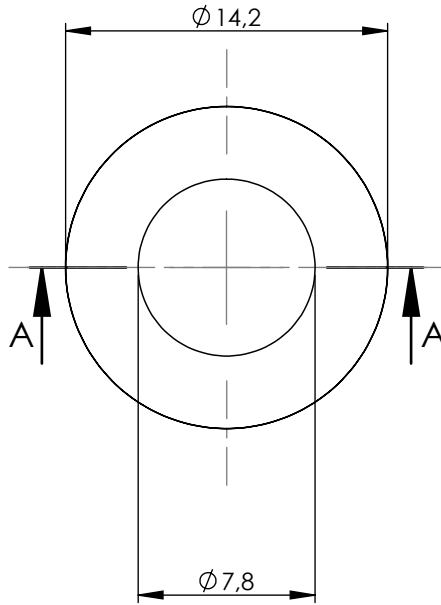
Tolleranze generali

Particolari stampati in materiale termoplastico: rif ISO 2768MK - Particolari lavorati alle macchine utensili: rif. UNI EN 22768
 Particolari tranciati in metallo: rif. UNI EN 22768 - grado IT10 per dim. lineari - grado IT11 quote di piega - angoli di piega ± 1

SEZIONE A-A
 SCALA 3 : 1



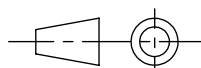
DETTAGLIO B
 SCALA 6 : 1



SCALA 2:1

A meno di legge, ci riserviamo la proprietà di questo documento con divieto di
 ristampa, di riproduzione, di diffusione, di pubblicazione, di comunicazione o di
 concorrenti o a terzi senza autorizzazione scritta della Techno s.p.a. Tutti i
 diritti sono riservati. This drawing and all information contained herein are not to be used or reproduced,
 in whole or in part, without Techno s.p.a.'s written authorization.

Materiale-Material: 1060008 - POM Naturale		Titolo-Title: Nut reduction $\varnothing 14.2$ for cable $\varnothing 7.5$ mm	
Trattamento-Treatment:		Progetto-Project:	
N° documento cliente Customer ref		Peso [gr]: Weight [gr]: 0.25	
Disegnato - Drawn by: E.Negrone	Data: 2021-09-24	Scala-Scale: 2:1	
Controllato-Checked by: M.Strada	Data: 2022-10-13	Formato - Format A4	



N° Disegno - Drawing N° 6000041LF	Rev. Rev. 00	Foglio N° Sheet N° 1	N° Fogli N° of sheets 1
Nome file - Filename 6000041			