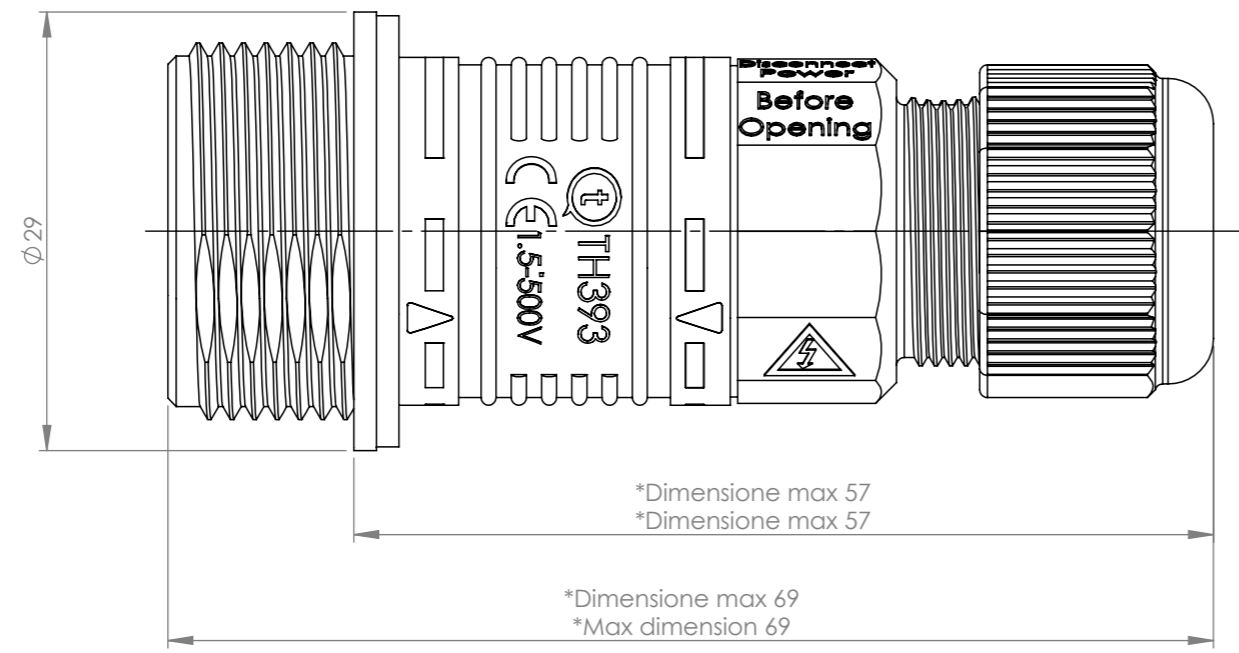
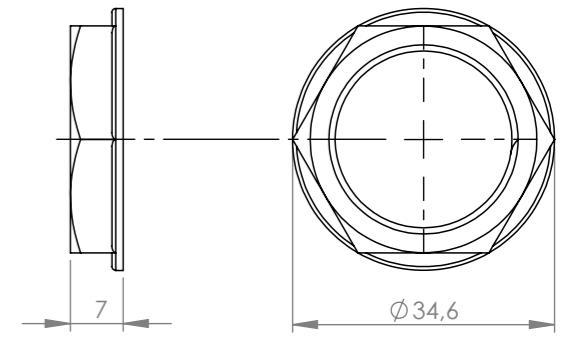


Tolleranze generali

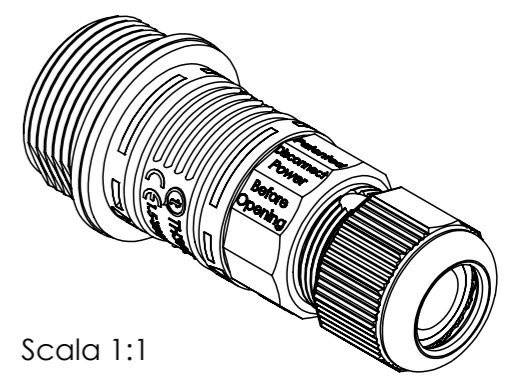
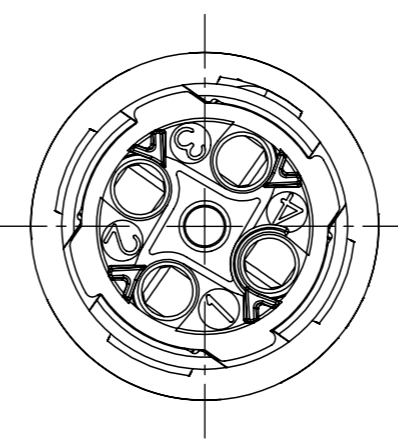
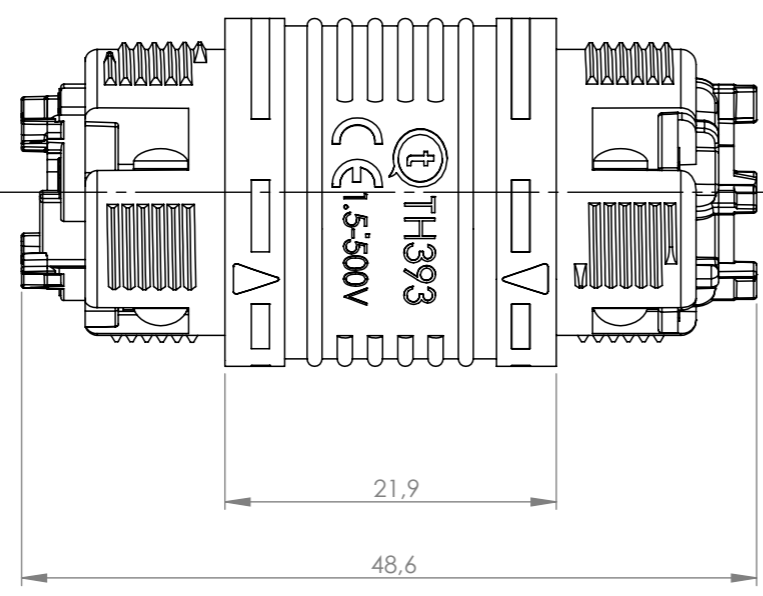
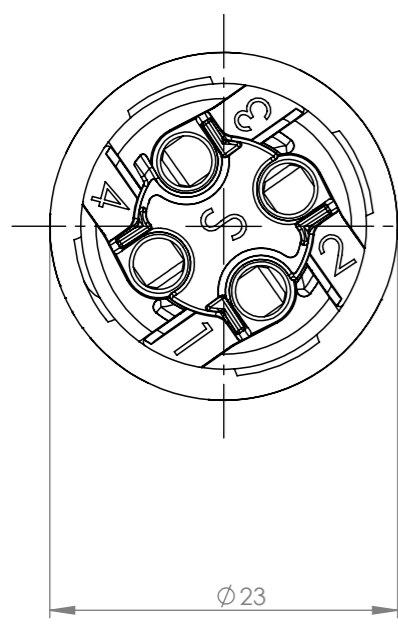
Particolari stampati in materiale termoplastico: rif ISO 2768MK - Particolari lavorati alle macchine utensili: rif. UNI EN 22768  
 Particolari tranciati in metallo: rif. UNI EN 22768 - grado IT10 per dim. lineari - grado IT11 quote di piega - angoli di piega ± 1

ACCESSORI/ACCESSORIES

6000212CC



\*= Dimensione variabile per tipologia di cavo  
 Variable dimension by type of cable



Scala 1:1

Questo disegno è proprietà esclusiva di Techno s.p.a. e non può essere riprodotto, modificato, copiato o distribuito senza autorizzazione scritta della Techno s.p.a. integralmente o parzialmente, senza autorizzazione.	Materiale-Material:		Titolo-Title:		
	Trattamento-Treatment:		Mini connettore a pannello XDRY 4P screw IP68 NUT		
	N° documento cliente Customer ref		Peso [gr]: Weight [gr]:	36.45	
	Disegnato - Drawn by:	E.Negrone	Data: Date:	2022-05-24	
Disegnato - Drawn by:	E.Negrone	Scala-Scale:	2:1		
Controllato-Checked by:	M.Strada	Data: Date:	2023-10-23		
		Formato - Format	A3		
		Progetto-Project:			
		TH391			
		N° Disegno - Drawing N°	Rev.	Foglio N°	N° Fogli
		THB.391.T4A	00	1	1
		Nome file - Filename			
		THB.391.T4A			