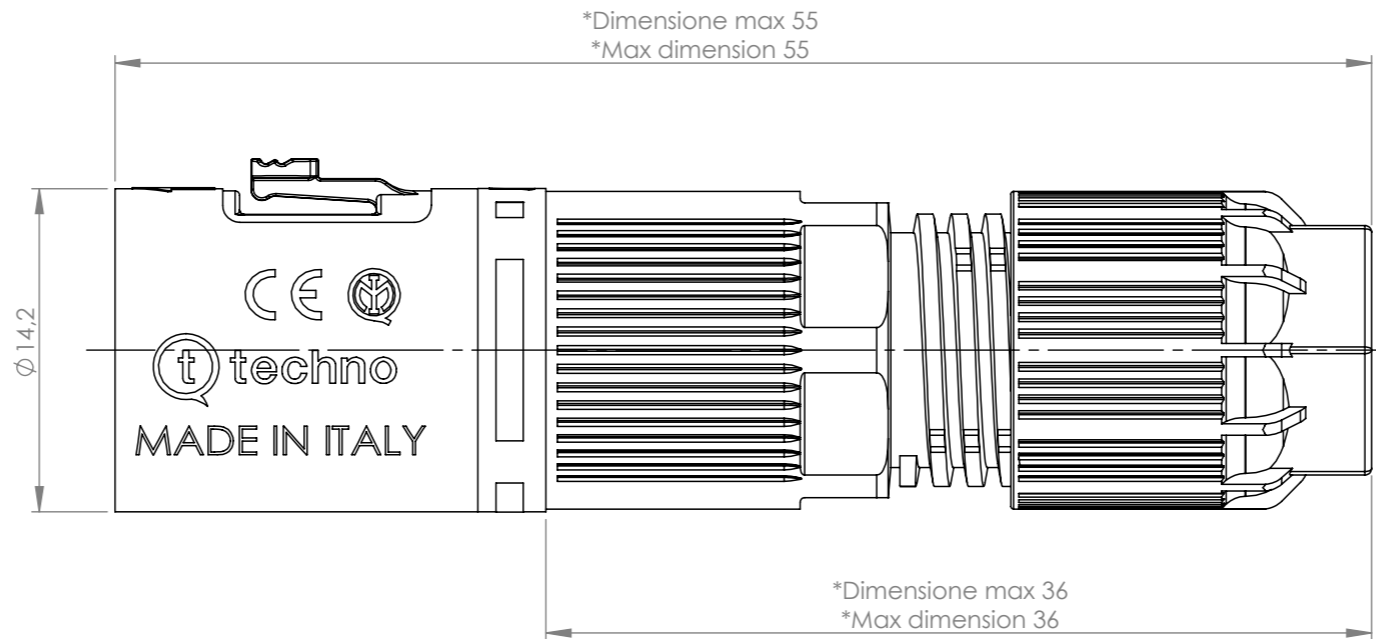
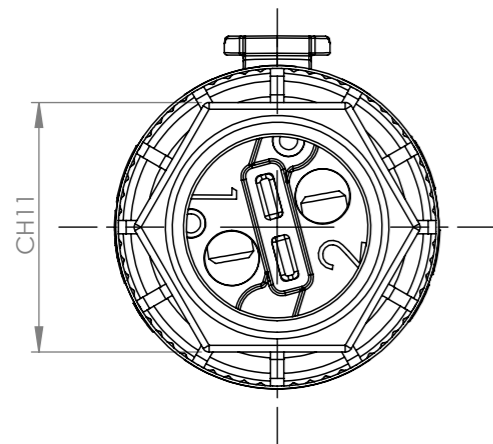
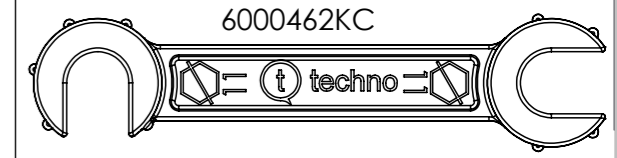


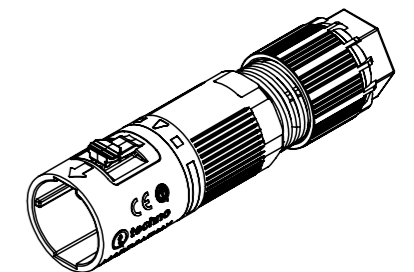
Tolleranze generali

Particolari stampati in materiale termoplastico: rif ISO 2768MK - Particolari lavorati alle macchine utensili: rif. UNI EN 22768
 Particolari tranciati in metallo: rif. UNI EN 22768 - grado IT10 per dim. lineari - grado IT11 quote di piega - angoli di piega ± 1

ACCESSORI/ACCESSORIES



*= Quota variabile per tipologia di cavo
 Variable dimension by type of cable



Scala 1:1

Questo disegno è proprietà esclusiva di Techno e non può essere copiato, ristampato, o comunque utilizzato senza autorizzazione scritta della Techno s.p.a. integralmente o parzialmente, without Techno written authorization. This drawing and all informations contained here can not be used or reproduced.	Materiale-Material:		Titolo-Title:				
	Trattamento-Treatment:		MICRO-CONNECTOR PLUG 2P SCREW				
	N° documento cliente Customer ref		Peso [gr]: Weight [gr]:	7.69			
	Disegnato - Drawn by:	E.Negroni	Data: Date:	2023-06-19			
Disegnato - Drawn by:	E.Negroni	Data: Date:	2023-06-19	Scala-Scale:	3:1		
Controllato-Checked by:	M.Strada	Data: Date:	2023-10-23	Formato - Format	A3		
				N° Disegno - Drawing N°	Rev.	Foglio N° Sheet N°	N° Fogli N° of sheets
				THB.381.A2A.L			
				Nome file - Filename		THB.381.A2A.L	