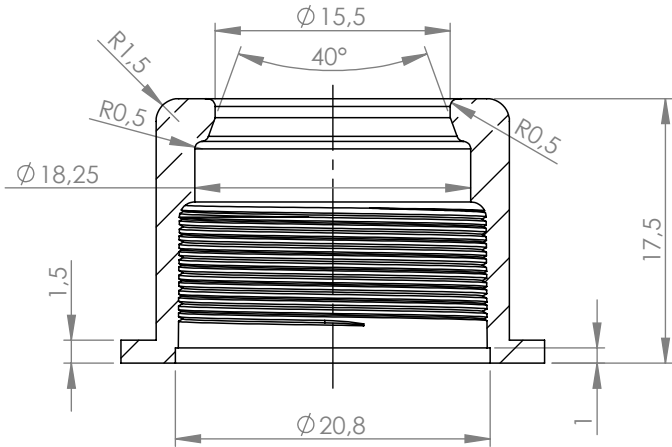
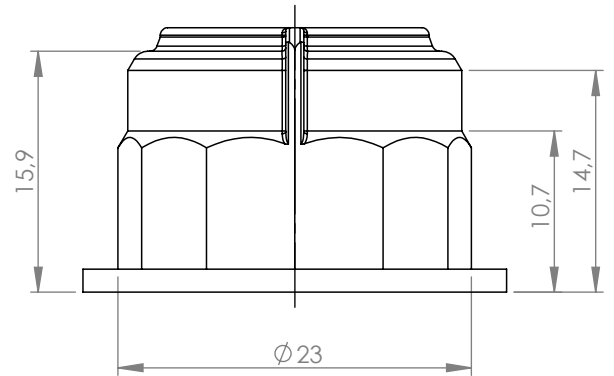


Tolleranze generali

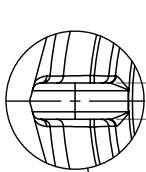
Particolari stampati in materiale termoplastico: rif ISO 2768MK - Particolari lavorati alle macchine utensili: rif. UNI EN 22768
 Particolari tranciati in metallo: rif. UNI EN 22768- grado IT10 per dim. lineari - grado IT11 quote di piega - angoli di piega ± 1



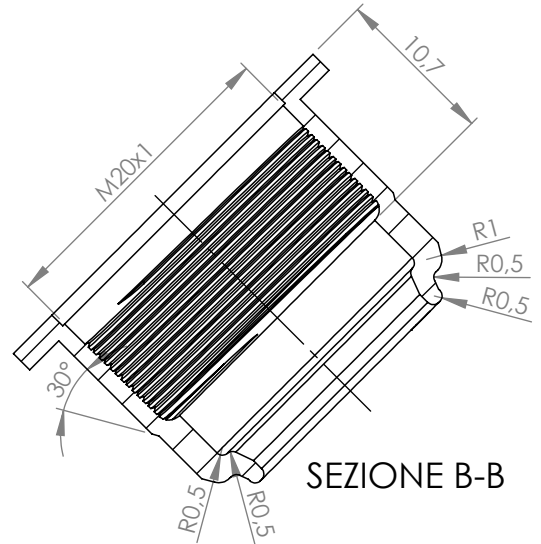
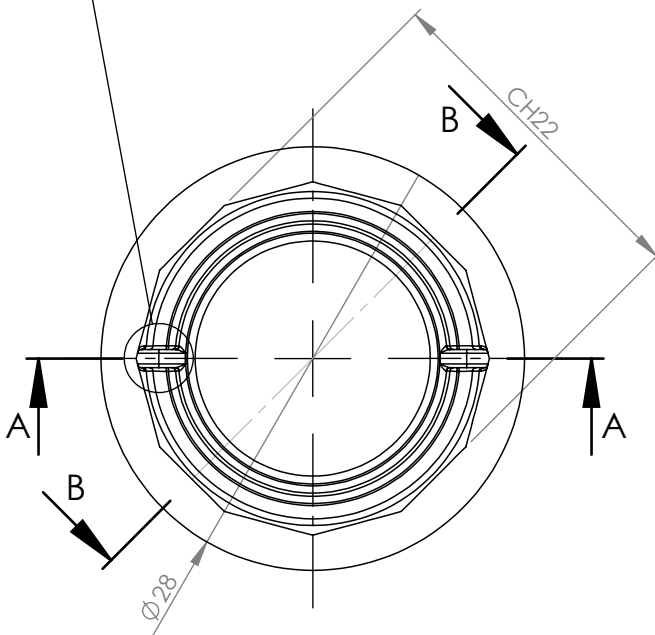
SEZIONE A-A



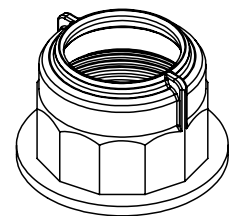
SEZIONE B-B



DETTAGLIO C
 SCALA 4 : 1

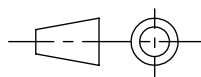


Scala 1:1



A meno di legge, si riserva la proprietà di questo documento con diritto di recesso. È vietata espressamente la ristampa, l'uso non autorizzato, la diffusione, la comunicazione o la ristampa autorizzata senza permesso scritto dalla Techno s.p.a. in ogni forma e per qualsiasi mezzo, elettronico o meccanico, senza autorizzazione scritta dalla Techno s.p.a.

Materiale-Material: 1010035 - PA66 Nero		Titolo-Title: Nut slim hole D15.30	
Trattamento-Treatment:		Progetto-Project:	
N° documento cliente Customer ref		Peso [gr]: Weight [gr]: 2.30	
Disegnato - Drawn by: E.Negroni	Data: 2022-12-14	Scala-Scale: 2:1	
Controllato-Checked by: M.Strada	Data: 2022-12-15	Formato - Format A4	



N° Disegno - Drawing N° 6000375BC	Rev. 00	Foglio N° Sheet N° 1	N° Fogli N° of sheets 1
Nome file - Filename 6000375			