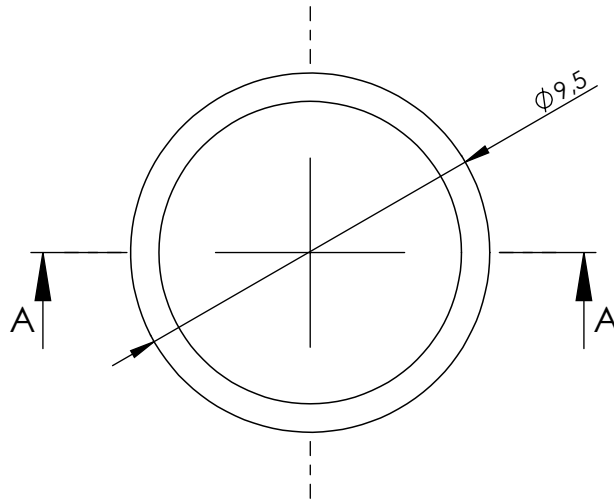
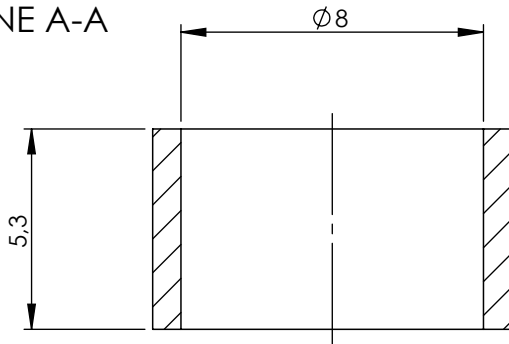


Tolleranze generali Particolari stampati in materiale termoplastico: rif ISO 2768MK - Particolari lavorati alle macchine utensili: rif. UNI EN 22768
 Particolari tranciati in metallo: rif. UNI EN 22768 - grado IT10 per dim. lineari - grado IT11 quote di piega - angoli di piega ± 1

Codice	materiale
6000468GT	1120171 - TPE PAN 326C 60 ShA Verde
6000468OT	Silicone 70ShA Verde (Pantone 327C)

SEZIONE A-A



SCALA 1:1

Revisioni				
Area	Rev.	Descrizione	Data	Approvata
	B	Aggiunto codice gommino in silicone	2022-02-22	M.Strada
	00	Prima Emissione Disegno Ufficiale	2022-02-22	M.Strada

A meno di legge, si riserva la proprietà di questo documento con diversi diritti di riproduzione, di cui si è autorizzato l'uso, a tutte le condizioni e a terzi senza autorizzazione scritta della Techno s.p.a. Integrally or partially, without Techno s.p.a. written authorization.	Materiale-Material: Materiale <non specificato>			Titolo-Title: Gommino Esterno Ø9.5xØ8x5.3			
	Trattamento-Treatment:			Progetto-Project:			
	N° documento cliente Customer ref		Peso [gr]: Weight [gr]: 0.11	Scala-Scale: 5:1			
	Disegnato - Drawn by: I.Grisetti		Data: 2020-06-22	Formato - Format A4			
	Controllato-Checked by: M.Strada		Data: 2022-02-22	N° Disegno - Drawing N° 6000468			
			Nome file - Filename 6000468		Rev. Rev. 00	Foglio N° Sheet N° 1	N° Fogli N° of sheets 1