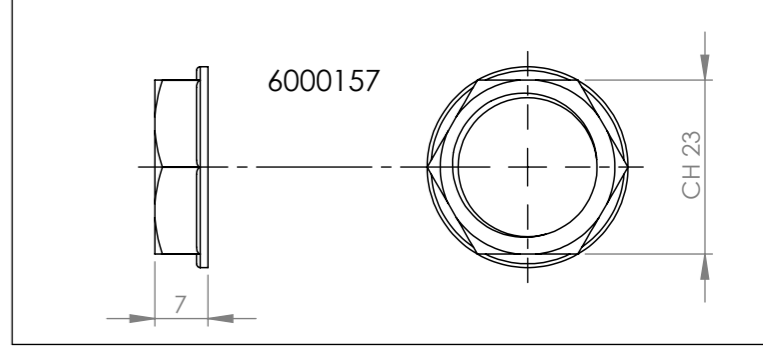
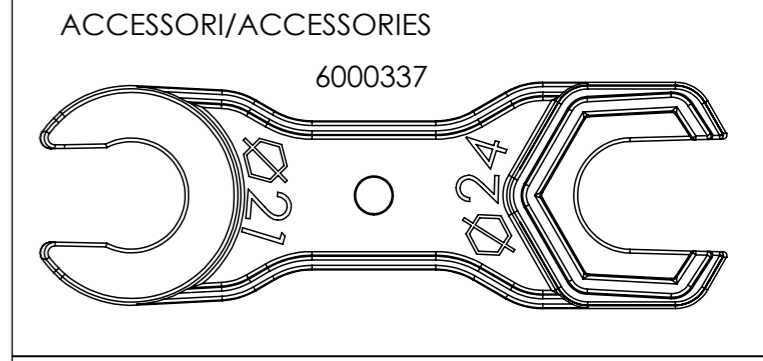
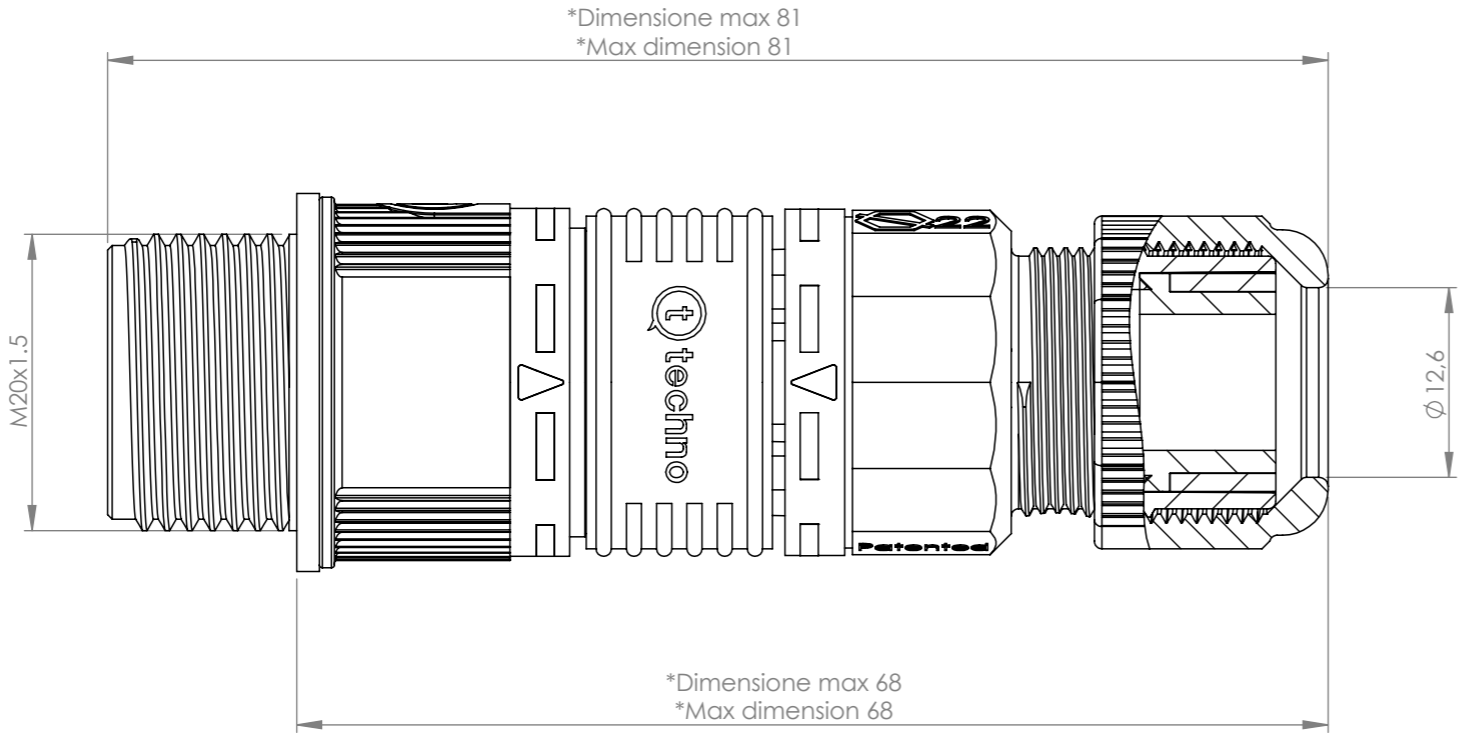
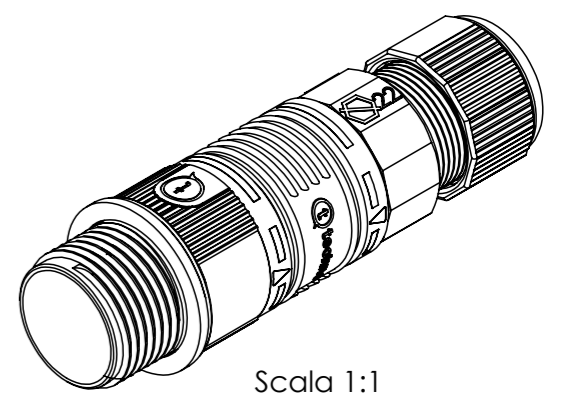
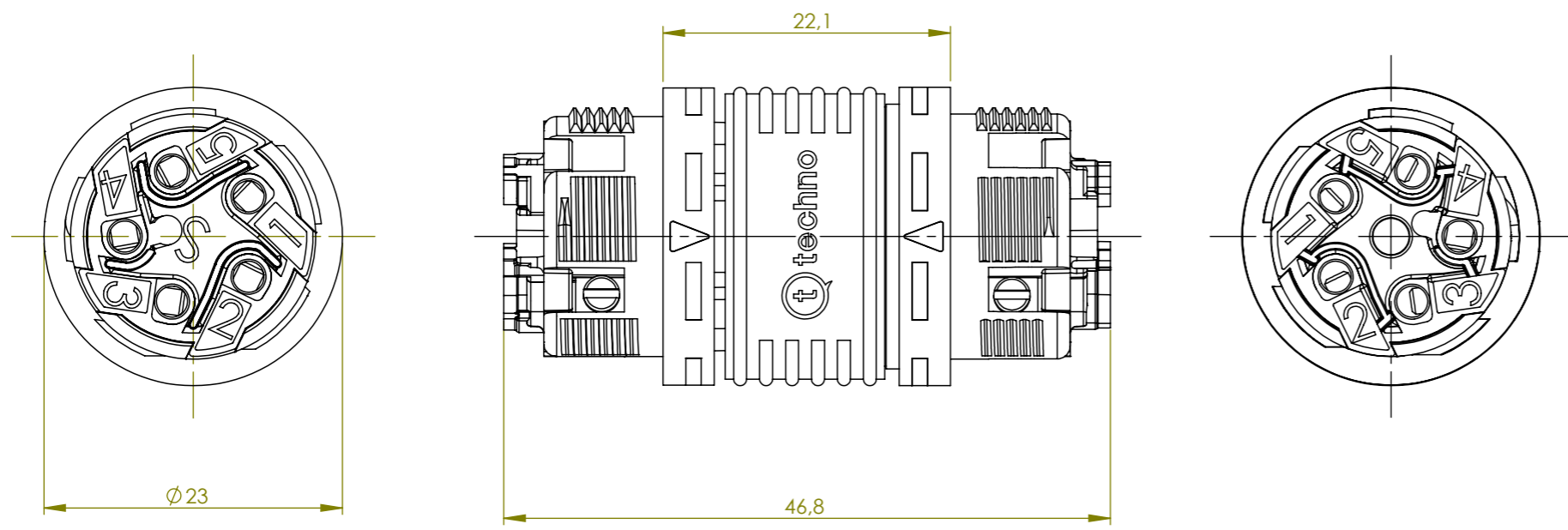


Tolleranze generali

Particolari stampati in materiale termoplastico: rif ISO 2768MK - Particolari lavorati alle macchine utensili: rif. UNI EN 22768
 Particolari tranciati in metallo: rif. UNI EN 22768 - grado IT10 per dim. lineari - grado IT11 quote di piega - angoli di piega ± 1



*= Quota variabile per tipologia di cavo
 Variable dimension by type of cable



Questo disegno è proprietà esclusiva di Techno s.p.a. e non può essere riprodotto, modificato, copiato o distribuito senza autorizzazione scritta della Techno s.p.a. This drawing and all informations contained here can not be used or reproduced, integrity or partially, without Techno s.p.a. written authorization.	Materiale-Material:		Titolo-Title:				
	Trattamento-Treatment:		Mini connector panel SCREW 5P D7-12 XDRY®				
	N° documento cliente Customer ref		Peso [gr]: Weight [gr]:	65.43			
	Disegnato - Drawn by:	E.Negroni	Data: Date:	2023-02-03			
Disegnato - Drawn by:	E.Negroni	Data: Date:	2023-02-03	Scala-Scale:	2:1		
Controllato-Checked by:	M.Strada	Data: Date:	2023-03-06	Formato - Format	A3		
				N° Disegno - Drawing N°	Rev.	Foglio N°	N° Fogli
				THB.391.N5A	00	1	1
				Nome file - Filename			
				THB.391.N5A			