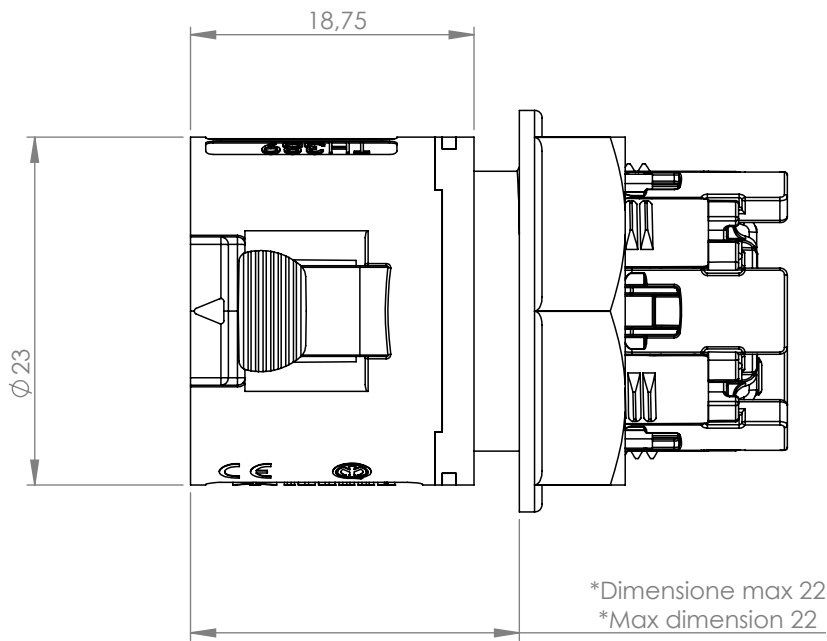
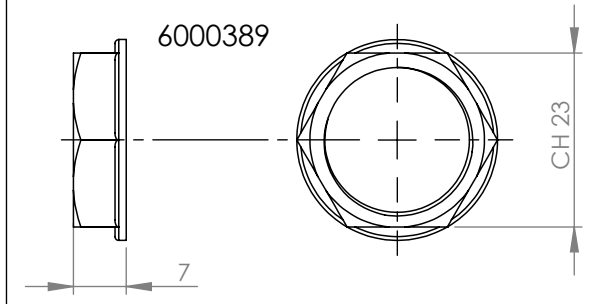


Tolleranze generali

Particolari stampati in materiale termoplastico: rif ISO 2768MK - Particolari lavorati alle macchine utensili: rif. UNI EN 22768
 Particolari tranciati in metallo: rif. UNI EN 22768 - grado IT10 per dim. lineari - grado IT11 quote di piega - angoli di piega ± 1

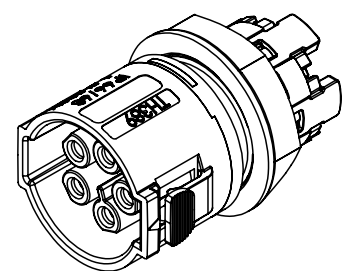
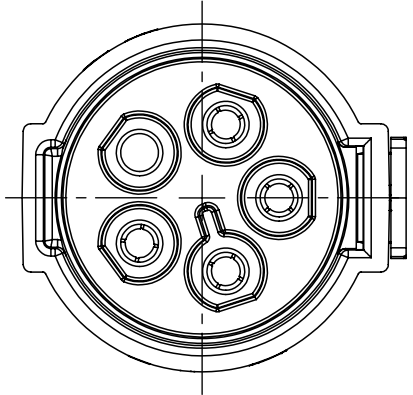
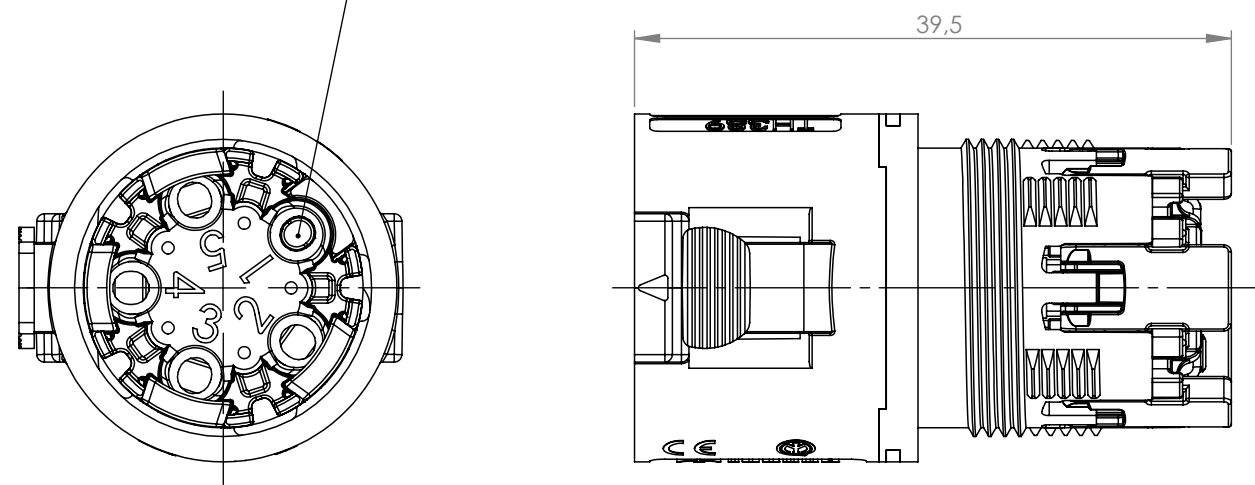


ACCESSORI/ACCESSORIES


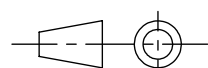


*= Dimensione con pannello max 3mm
 Max dimension with panel 3mm

PIN 1 otturatore/shutter 6000588CC



Scala 1:1

Questo disegno è proprietà esclusiva di Techno e non può essere copiato, ristampato, o comunque utilizzato senza autorizzazione scritta della Techno s.p.a. This drawing and all informations contained here can not be used or reproduced, integrally or partially, without Techno written authorization.	Materiale-Material:		Titolo-Title:			
	Trattamento-Treatment:		Conn. socket 4P panel M20 screwless 1/2/3/4/5 gomma bianca			
	N° documento cliente Customer ref	Peso [gr]: Weight [gr]:	Polarità utilizzate 2/3/4/5			
	Disegnato - Drawn by: E.Negroni	Data: 2022-11-23	Scala-Scale: 2:1	Progetto-Project: TH389		
Controllato-Checked by: M.Strada	Data: 2022-11-25	Formato - Format A3	N° Disegno - Drawing N° THS.389.M4A			
				Rev. 00	Foglio N° 1	N° Fogli 1
				Nome file - Filename THS.389.M4A		