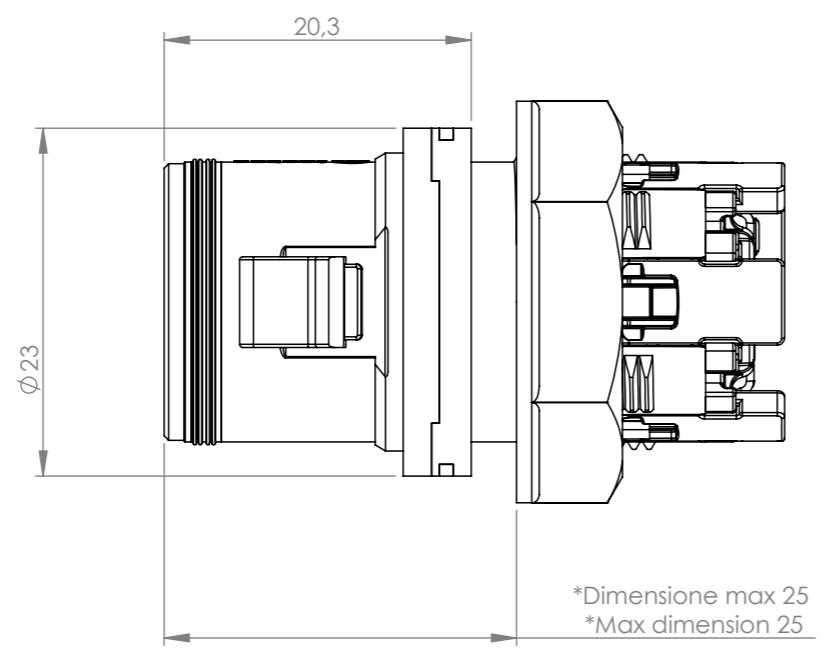
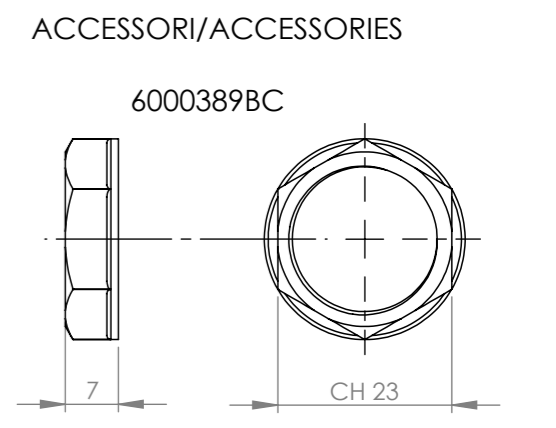
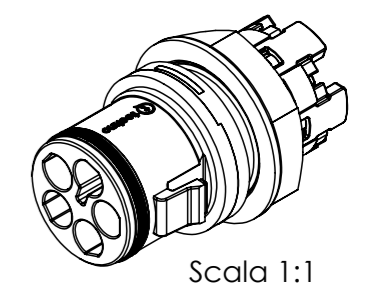
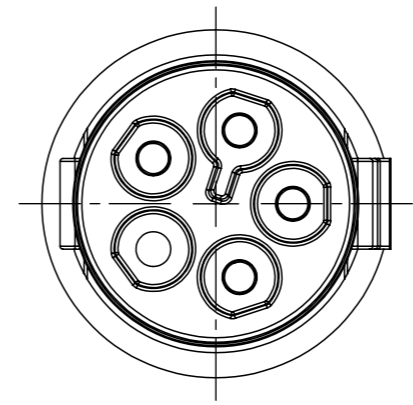
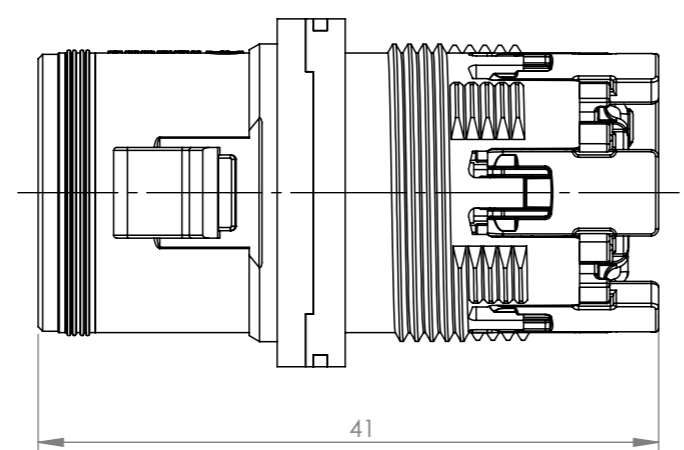
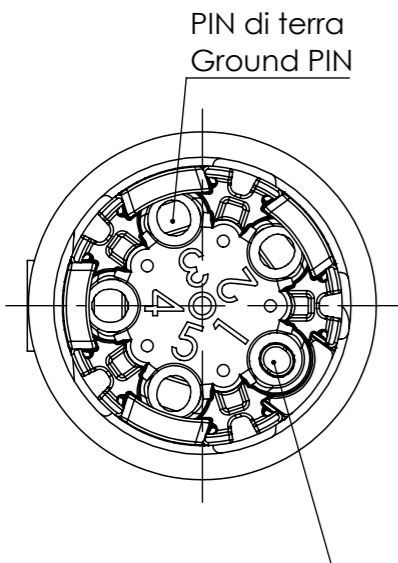


Tolleranze generali Particolari stampati in materiale termoplastico: rif ISO 2768MK - Particolari lavorati alle macchine utensili: rif. UNI EN 22768  
 Particolari tranciati in metallo: rif. UNI EN 22768 - grado IT10 per dim. lineari - grado IT11 quote di piega - angoli di piega ± 1



\*= Dimensione con pannello max 3mm  
 Max dimension with panel 3mm



Questo disegno è proprietà esclusiva di Techno e non può essere copiato, ristampato, o comunque utilizzato senza permesso scritto dalla Techno s.p.a. in qualsiasi forma o per qualsiasi mezzo, elettronico o meccanico, senza autorizzazione scritta. This drawing and all informations contained here can not be used or reproduced, in any way or for any purpose, without Techno written authorization.	Materiale-Material:		Titolo-Title:	
	Trattamento-Treatment:		Connector plug 4P panel M20 screwless 1/2/3/4/5 gomma bianca	
	N° documento cliente Customer ref		Peso [gr]: Weight [gr]:	17.57
	Disegnato - Drawn by:	E.Negroni	Data: Date:	2022-11-23
Disegnato - Drawn by:	E.Negroni	Scala-Scale:	2:1	
Controllato-Checked by:	M.Strada	Data: Date:	2022-11-25	
		Formato - Format	A3	
		N° Disegno - Drawing N°		
		THS.389.L4A		
		Nome file - Filename		
		THS.389.L4A		
Rev.	00	Foglio N° Sheet N°	1	
		N° Fogli N° of sheets	1	